

本カタログに掲載している製品内容は、部品としての品質範囲です。この部品を使用した最終製品の機能・性能・安全を保証するものではありません。

## ランプ印 垂直収納扉金物 TSSL-2V



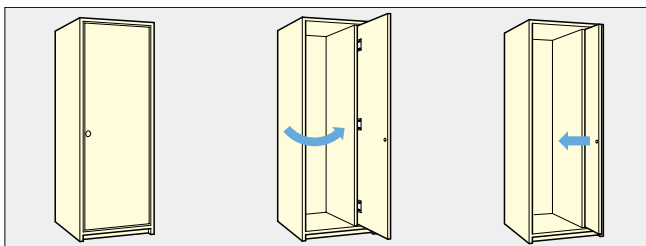
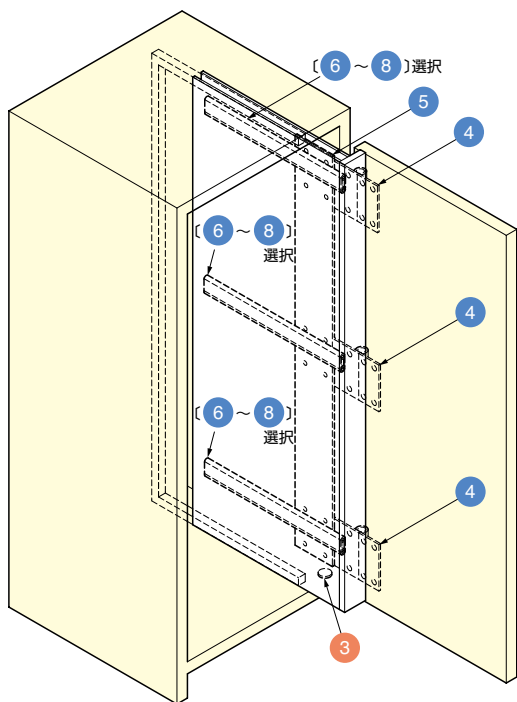
扉幅	800mm以下
扉高さ	1760~2300mm
扉質量	20kg以下 (扉1枚当り)

### ■特長

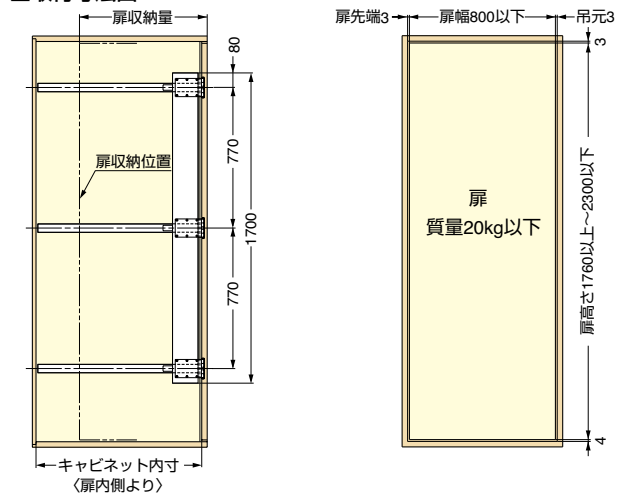
- 開いた扉をキャビネット内側に収納するため、周辺のスペースを有効に使用できます。
- ALT-2V-220シリーズ(P.98~103)と同様の機構を持った中量扉用セットです。

### ■注意

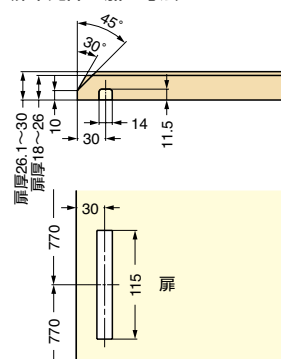
- 中板は取り外し可能な構造にしてください。当ページに掲載している図のような構造にすると、施工後の調整が容易に行えます。
- 各レールは必ず平行になるようにセットしてください。
- 扉質量が重くなる場合は、中央取付のスライドレールをキャビネットのセンターより上部に取り付けたほうが強度的に有利になります。この場合、取付位置に合わせた連動板の穴加工が必要になります。
- 扉を閉じる時は、扉を最後まで引き出してから閉じてください。故障の原因となります。



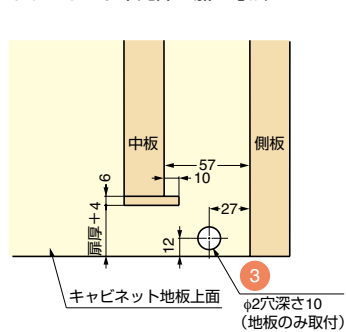
### ■取付寸法図



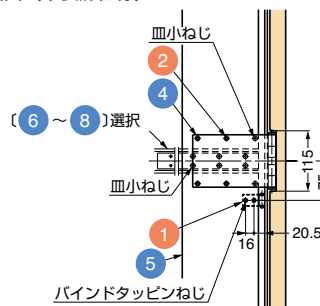
### 扉吊元部の加工寸法



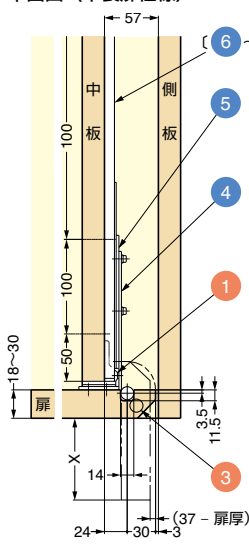
### キャビネット吊元部の加工寸法



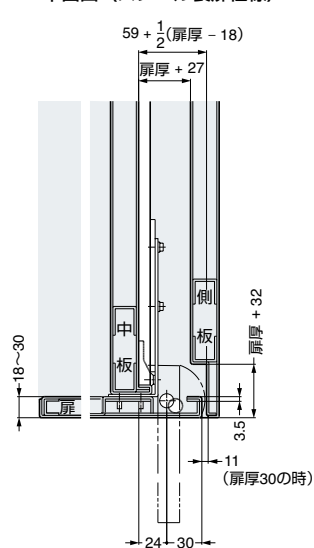
### 側面図〈木製扉仕様〉



### 平面図〈木製扉仕様〉



### 平面図〈スチール製扉仕様〉



X: 扉収納時の残り代

扉幅 - {レールの移動距離 + 30 + (扉厚 - 3.5)}

※丸番号は部品番号です。右ページの部品表と照らし合わせてご覧ください。