

本カタログに掲載している製品内容は、部品としての品質範囲です。この部品を使用した最終製品の機能・性能・安全を保証するものではありません。

垂直収納扉金物フィエロ 25、35



■特長

- 開いた扉をキャビネット内側に収納する、インセット扉用のスライディンググッドシステムです。
- 扉をオープン後、キャビネット内に垂直収納するタイプのユニット金物です。
- 金具はキャビネットの帆立外側に取付けるタイプで上レールや下ガイドを必要としません。
- 扉の高さや角度を調整するのも非常に簡単です。
- 中帆立を取り外し可能な構造にすると、メンテナンスが容易にできます。

■用途

ホテル、病院、マンション、公共施設のクローゼット扉など。

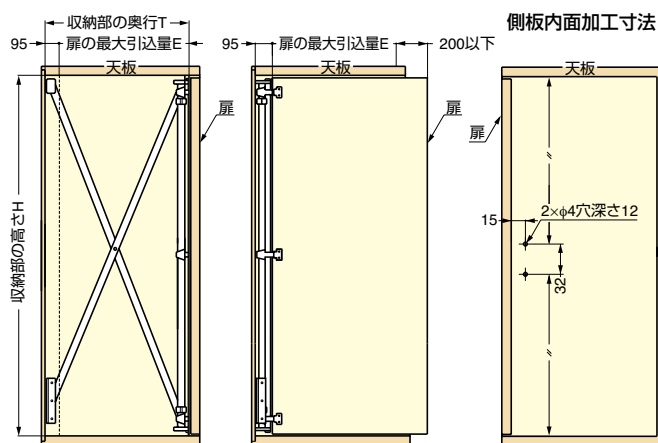


上の写真は、説明のため、キャビネット側板を取り外しています。側板側から中帆立を見えています。

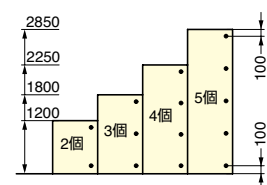
品名	注文コード	部品一式品番	仕様	適応扉厚	H		
					収納部の高さ	E	T
					収納部の高さ	扉の最大引き込み量	収納部の奥行
フィエロ25	180-120-390	15057	25kg 左開き	19~28mm	700~ 900mm	350mm	445mm
	180-120-389	15058	25kg 右開き	19~28mm	700~ 900mm	350mm	445mm
	180-120-391	12624	25kg 左開き	19~28mm	901~1200mm	470mm	565mm
	180-120-392	12625	25kg 右開き	19~28mm	901~1200mm	470mm	565mm
	180-120-393	12626	25kg 左開き	19~28mm	1201~1800mm	500mm	595mm
	180-120-394	12627	25kg 右開き	19~28mm	1201~1800mm	500mm	595mm
	180-120-395	12628	25kg 左開き	19~28mm	1801~2250mm	530mm	625mm
	180-120-396	12629	25kg 右開き	19~28mm	1801~2250mm	530mm	625mm
フィエロ35	180-120-397	12630	35kg 左開き	19~28mm	2251~2850mm	530mm	625mm
	180-120-471	12631	35kg 右開き	19~28mm	2251~2850mm	530mm	625mm

上表の寸法をご確認の上、部品一式を注文コードでご注文ください。

■キャビネットの設計寸法

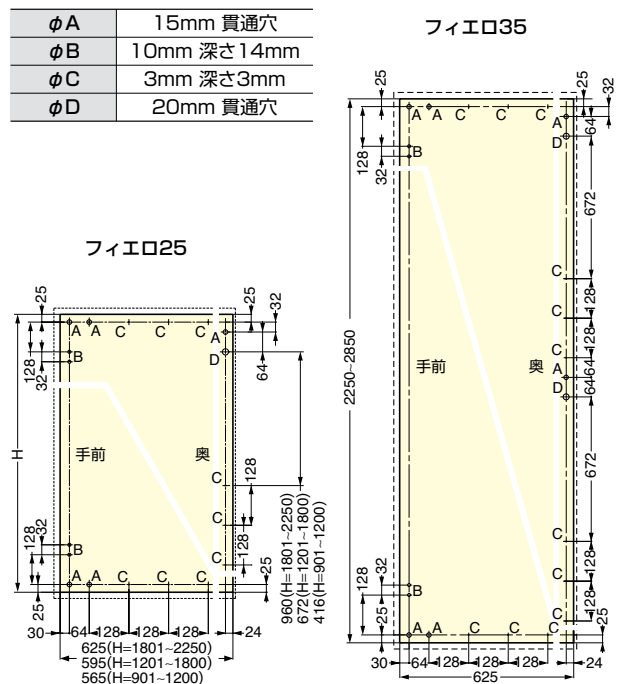


■扉高さとしつぽ個数



■中帆立の加工寸法

φA	15mm 貫通穴
φB	10mm 深さ14mm
φC	3mm 深さ3mm
φD	20mm 貫通穴



輸入品のため、製品改良などにより予告なく寸法や材料の仕様変更を行う場合があります。念のため、現品にてご確認ください。