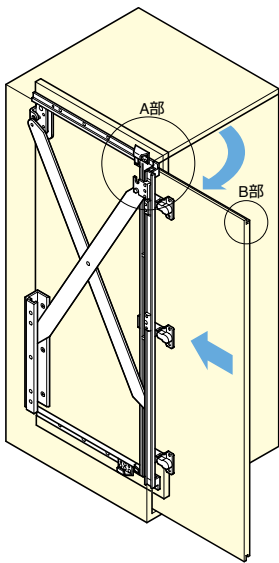
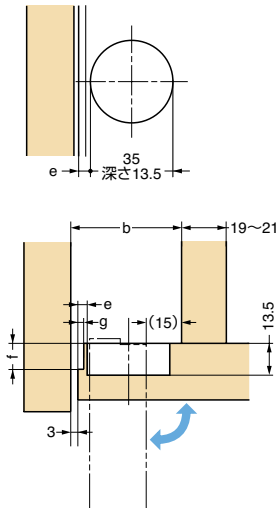


本カタログに掲載している製品内容は、部品としての品質範囲です。この部品を使用した最終製品の機能・性能・安全を保証するものではありません。

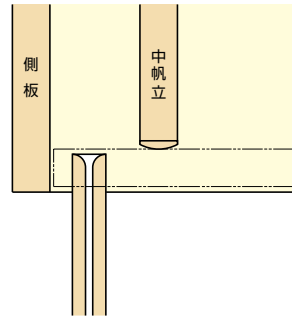
■扉の加工寸法 (左開きの場合)



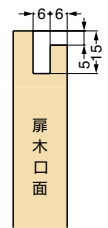
扉穴加工寸法 (A部参照)



扉上部、小口面加工図 (A部参照)

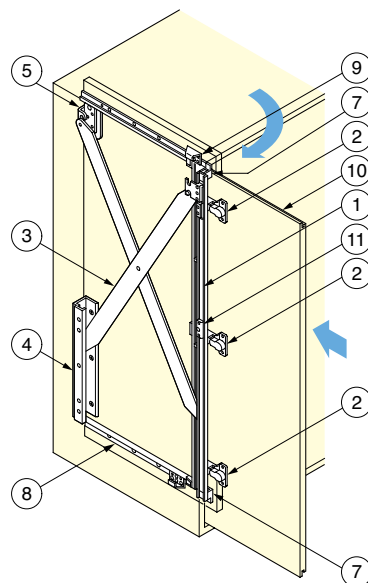
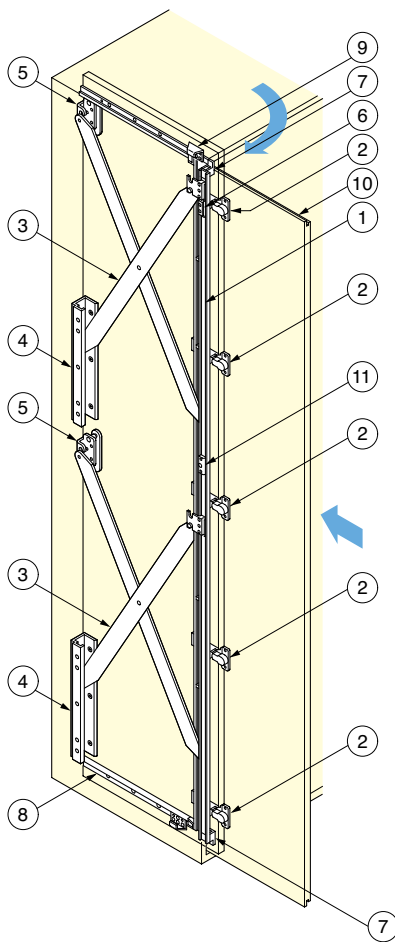


扉上部、小口面加工図 (B部参照)



t	b	e	f	g
扉厚	扉収納部の幅	扉の幅とヒンジ取付穴との距離	逃げの高さ	逃げの幅
19~23	46	3	-	-
24	47	4	11	1
25	48	5	11	2
26	49	6	11	3
27	50	7	11	4
28	51	8	11	5

■部品の詳細



No.	部品名
①	垂直プロファイル ※
②	ヒンジ
③	シザーアーム
④	下側シザーベアリング
⑤	上側シザーベアリング
⑥	縦調整ねじ
⑦	垂直プロファイルガイド
⑧	垂直プロファイルガイドガイドラック
⑨	ドアガイド
⑩	ドアガイドレール
⑪	コンタクトプレート

※垂直プロファイルはキャビネット内寸71mmの高さにカットし、取り付けてください。

輸入品のため、製品改良などにより予告なく寸法や材料の仕様変更を行う場合があります。念のため、現品にてご確認ください。