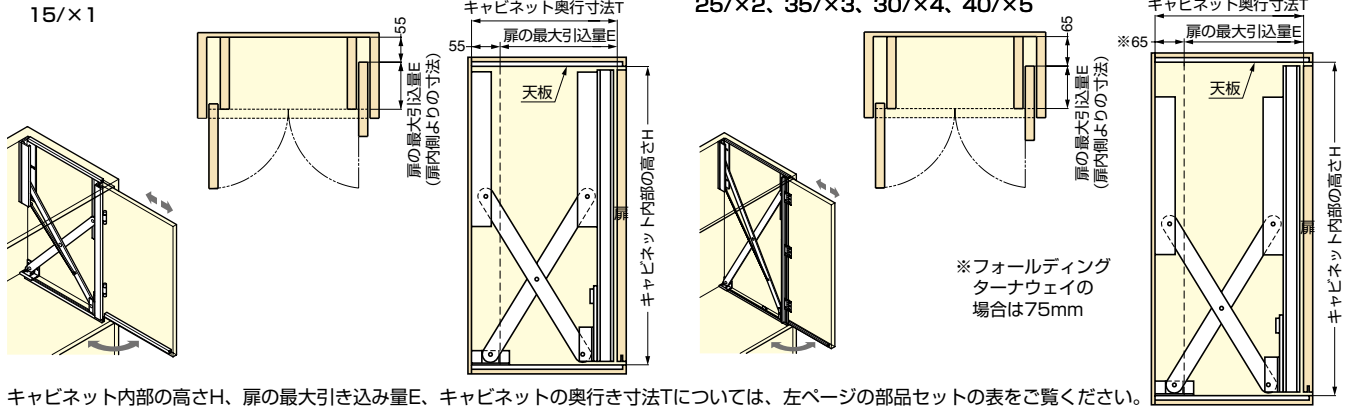


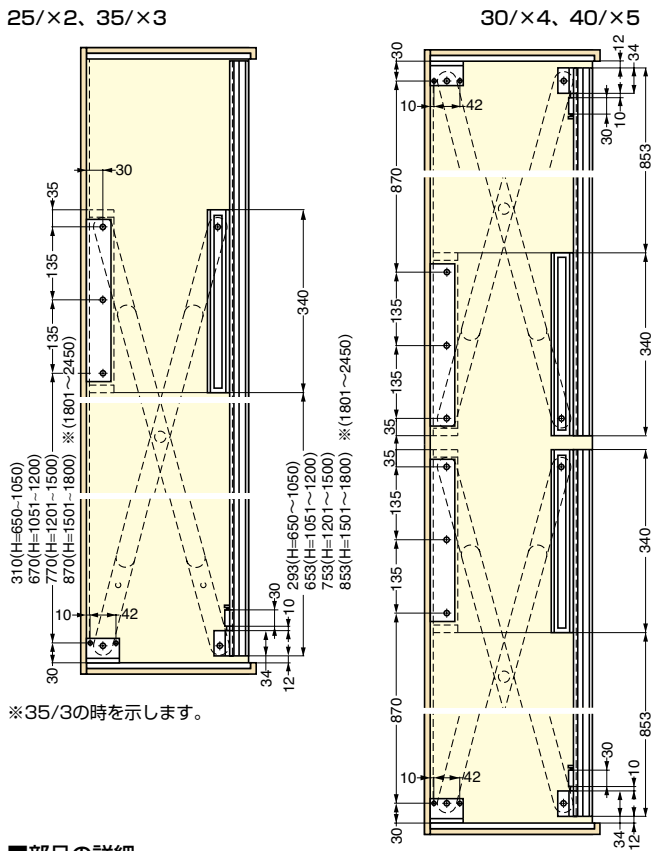
本カタログに掲載している製品内容は、部品としての品質範囲です。この部品を使用した最終製品の機能・性能・安全を保証するものではありません。

■キャビネットの設計寸法2



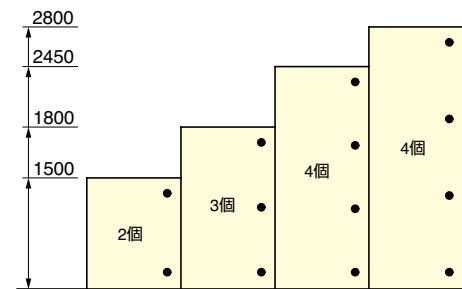
キャビネット内部の高さH、扉の最大引き込み量E、キャビネットの奥行き寸法Tについては、左ページの部品セットの表をご覧ください。

■キャビネットの加工寸法



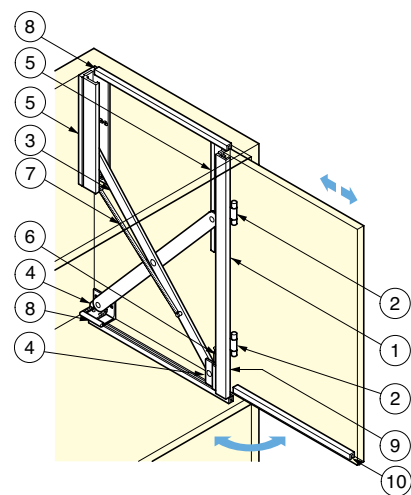
※35/3の時を示します。

■扉高さとし番個数

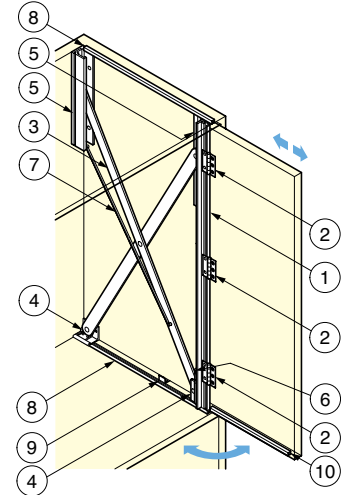


■部品の詳細

ターナウェイ15×1



ターナウェイ25×2、35×3



No.	部品名
①	垂直プロファイル
②	ヒンジ
③	シザーアーム
④	下ローラーシザーベアリング
⑤	上ローラーシザーベアリング
⑥	縦調整ねじ
⑦	テンションスプリング
⑧	ドアライナーガイドトラック
⑨	ドアガイド
⑩	ドアガイドトラック

輸入品のため、製品改良などにより予告なく寸法や材料の仕様変更を行う場合があります。念のため、現品にてご確認ください。