

本カタログに掲載している製品内容は、部品としての品質範囲です。この部品を使用した最終製品の機能・性能・安全を保証するものではありません。

## ランプ印 デザインシャッター DIS-M 面付タイプ PAT

NEW 取説



	縦型仕様	横型仕様	横型仕様 (両開き)
キャビネット幅内寸法	300～1200mm	300～900mm	600～1800mm
キャビネット高さ内寸法	300～900mm	100～1200mm	100～1200mm
キャビネット奥行内寸法	330mm以上	330mm以上	330mm以上

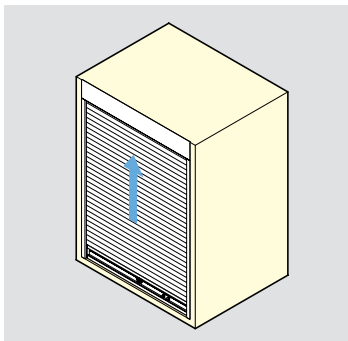
### ■特長

- キャビネット内側にガイドを面付するため、キャビネットの加工が不要で施工性に優れています。
- スラットはわずかR20で納まり、すっきりとした外観を実現します。
- 縦型仕様、横型仕様どちらにも使用できます。

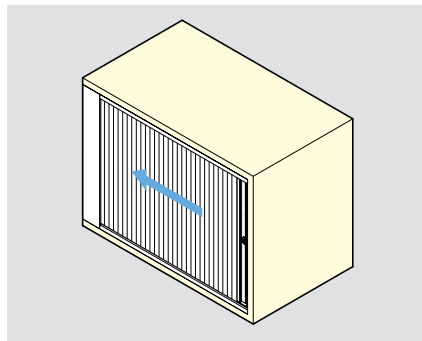
### ■注意

シャッターに寄りかかったり、体重をかけたりしないでください。製品の破損、ケガや事故の原因となります。

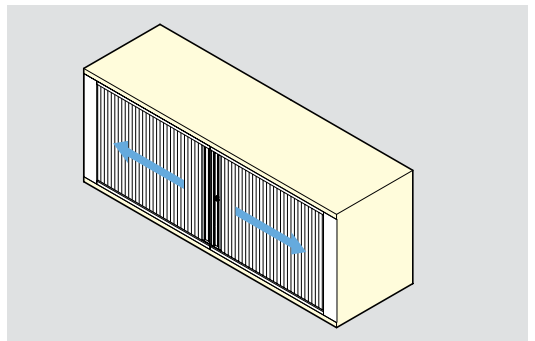
### ■縦型仕様



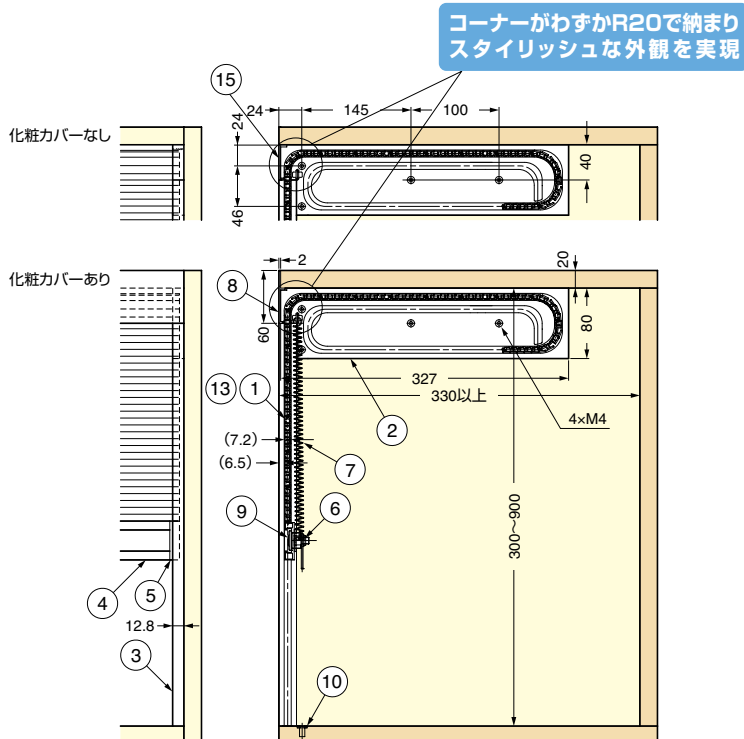
### ■横型仕様 (本図は左開きを示します)



### ■横型仕様 (両開きの場合)

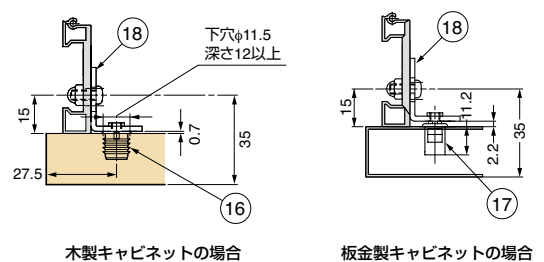


### ■納まり図 (縦型仕様の場合)



### ■マグネットキャッチ、中間ブラケットの取付図

(縦型仕様、キャビネット幅内寸法600mm以下の時に使用します。)



木製キャビネットの場合

板金製キャビネットの場合

### ■コインズロックF500の取付図

