

本カタログに掲載している製品内容は、部品としての品質範囲です。この部品を使用した最終製品の機能・性能・安全を保証するものではありません。

ランプ印 デザインシャッター DIS-H 掘込タイプ PAT

NEW 取説



	縦型仕様	横型仕様	横型仕様 (両開き)
キャビネット幅内寸法	300~900mm	300~900mm	600~1800mm
キャビネット高さ内寸法	300~900mm	100~1188mm	100~1188mm
キャビネット奥行内寸法	200~600mm	200~600mm	200~600mm

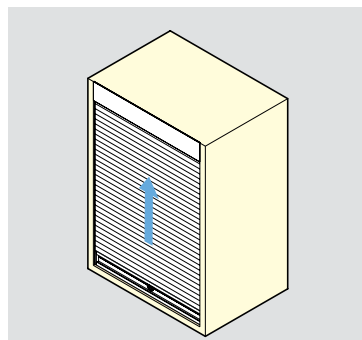
■特長

- キャビネット内側面にガイドを掘込タイプのシャッターです。
- スラットはわずかR20で納まり、すっきりとした外観を実現します。
- 縦型仕様、横型仕様どちらにも使用できます。

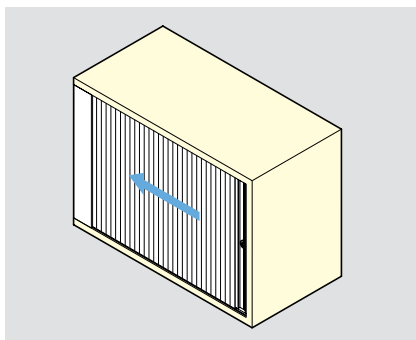
■注意

シャッターに寄りかかったり、体重をかけたりしないでください。製品の破損、ケガや事故の原因となります。

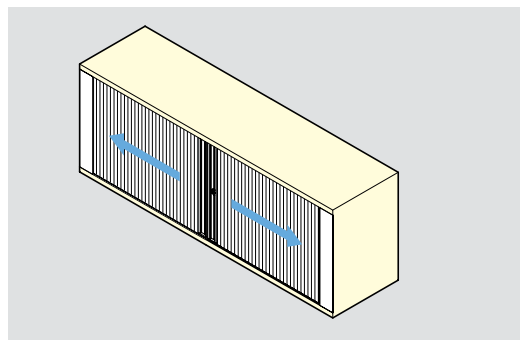
■縦型仕様



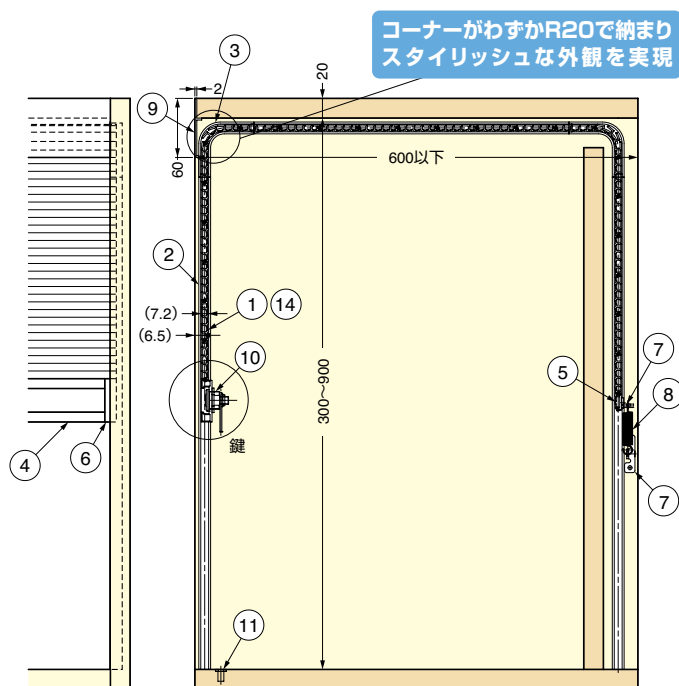
■横型仕様 (本図は左開きを示します)



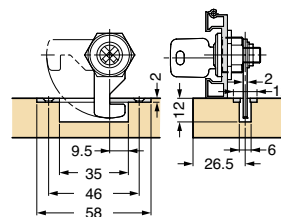
■横型仕様 (両開きの場合)



■納まり図 (縦型仕様、化粧カバー使用時の場合)



■コインズロックF500取付図



■取付加工図 (縦型仕様の場合)

