

本カタログに掲載している製品内容は、部品としての品質範囲です。この部品を使用した最終製品の機能・性能・安全を保証するものではありません。

ランプ印 AS高剛性キャビネットシャッター PAT

NEW 取説



縦型仕様 (L字型)

アルミフレーム幅内寸法	840mm 以下
アルミフレーム高内寸法	640mm 以下
アルミフレーム奥行内寸法	900mm 以下

■特長

- 30×30mm、溝幅8mmのアルミフレームに対応するキャビネットシャッターです。
- アルミニウム合金製のため軽量で、デザイン性に優れています。
- スラットパネルを取り替えることでさまざまなシーンに対応できます。詳細は弊社営業担当者までお問い合わせください。
- スラットパネル同士をアルミニウム合金製のスラットフレームで連結しているため、剛性の高いシャッターが製作できます。
- ショック吸収ダンパーがシャッターを閉めた時の衝撃を和らげるため、静音性に優れます。
- スラットパネルは、弊社でご用意することもできます。詳細は弊社営業担当者までお問い合わせください。
- ハンドルは、オプションのDL-150Sの他、No.200、1/3巻、ハンドル項目INDEX P.2～P.9からお選びください。

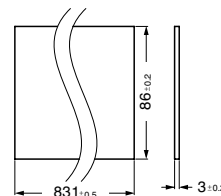
■注意

- 縦使いのみで使用ください。
- アルミフレームはお客様にてご用意ください。

■スラットパネル加工図

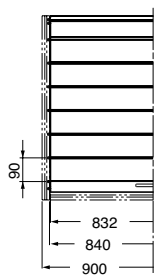
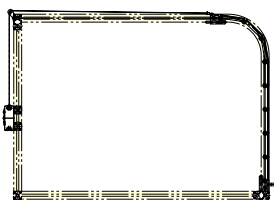
※スラットパネルはお客様にて、別途ご用意ください。

(弊社で用意することもできます。)
詳細は弊社営業担当者までお問い合わせください。

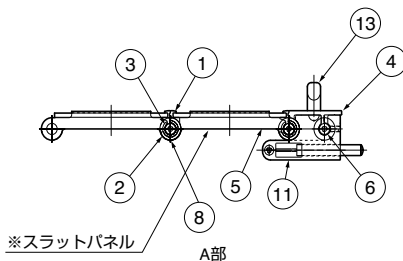
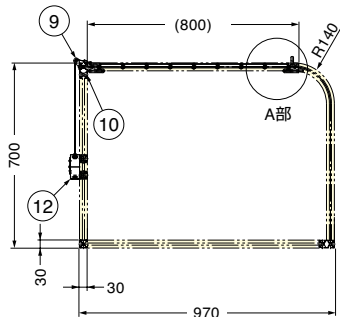


■取付寸法図 (幅900mm、高さ700mm、奥行き970mmの例)

シャッター閉時



シャッター開時



※スラットパネルはお客様にて、別途ご用意ください。

(弊社で用意することも出来ます。)
詳細は弊社営業担当者までお問い合わせください。

