

本カタログに掲載している製品内容は、部品としての品質範囲です。この部品を使用した最終製品の機能・性能・安全を保証するものではありません。

ランプ印 スライドレール 4670 セルフ&ソフトクロー징機構付 PAT NEW 耐荷重 15~40kgf/ペア L=R 消音 脱着 セルフクローズ 取説



静かに閉まる

3段引きタイプ

脱着できる

■特長

- セルフ&ソフトクロー징機構付きのスライドレールです。
- 引き出しが大きくスライドする3段引き仕様で、引き出し内部の有効活用ができます。
- レール長さ350mm以上はレール長さ以上に引き出しできるオーバートラベルです。
- 引き出しの最大幅は、レール長さ+200mmです。
- レール長さ450mm以上は30kgfを超える耐荷重です。
- セルフ&ソフトクロー징機構が作動する位置は、レール長さ350mmまでは引き出しが完全に閉じる20mm手前で、レール長さ400mm以上は36mmです。
- セルフ&ソフトクロー징機構はレールに内蔵しているため、従来のレール同様に取付けが簡単です。
- アウターレール取付部の衝撃吸収効果によりキャビネットの多少の変形にもスムーズなスライドが得られます。
- ノイズ、ショックを吸収する樹脂製スプリング付です。
- レバー操作でインナーレールの取り外しができます。

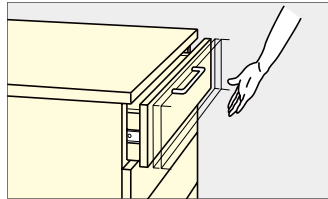
■注意

下記表の耐荷重は、引き出し側レールを伸ばした時のレール中央部での静止荷重です。

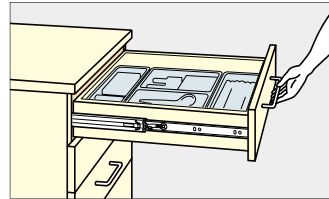
■付属品

十字穴付トラスタッピンねじ4×12

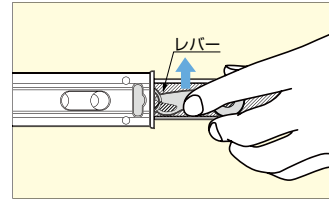
■セルフ&ソフトクロー징



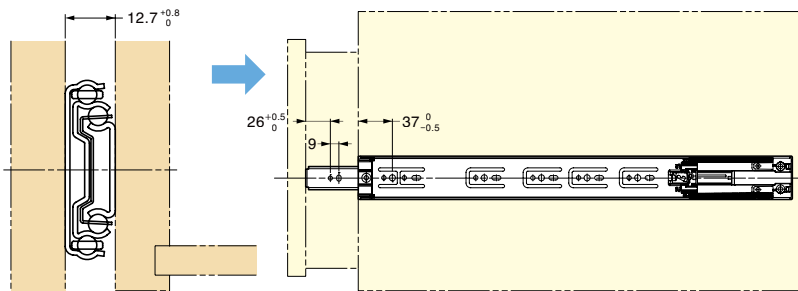
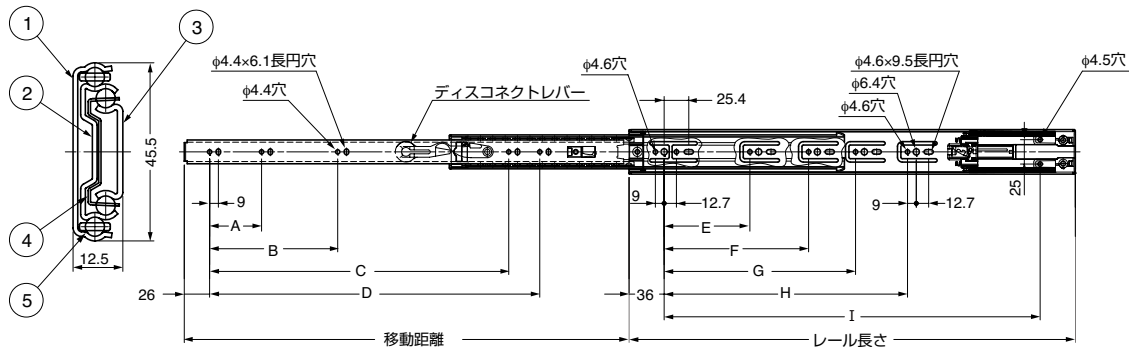
■3段引きタイプ



■レールの取り外し



レバーを左側は上、右側は下に同時に動かします。



No.	部品名	材料	仕上/色
①	アウターレール	鋼	光沢クロメート処理(三価)
②	中間レール	鋼	光沢クロメート処理(三価)
③	インナーレール	鋼	光沢クロメート処理(三価)
④	リテーナー	鋼	(亜鉛めっき鋼板)
⑤	スチールボール	鋼	-

このスライドレールは2本(1セット)単位での販売です。

注文コード	品番	レール長さ	移動距離	A	B	C	D	E	F	G	H	I	耐荷重 N/ペア	耐荷重 kgf/ペア	1箱
190-021-265	4670-250	250	175	-	-	124	-	87	-	-	-	179	150N/ペア	15kgf/ペア	10セット
190-021-266	4670-300	300	275	-	-	174	-	119	-	-	-	229	200N/ペア	20kgf/ペア	10セット
190-021-267	4670-350	350	353	96	-	224	-	119	183	-	-	279	250N/ペア	25kgf/ペア	10セット
190-021-268	4670-400	400	404	96	-	254	-	119	199	-	-	329	250N/ペア	25kgf/ペア	10セット
190-021-269	4670-450	450	455	128	-	294	-	119	247	-	-	379	300N/ペア	30kgf/ペア	10セット
190-021-270	4670-500	500	505	96	160	344	-	119	295	-	-	429	350N/ペア	35kgf/ペア	10セット
190-021-271	4670-550	550	556	96	160	394	-	119	215	343	-	479	400N/ペア	40kgf/ペア	6セット
190-021-272	4670-600	600	606	128	192	444	-	119	215	343	-	529	300N/ペア	30kgf/ペア	6セット
190-021-273	4670-650	650	653	128	224	416	494	119	215	343	439	579	300N/ペア	30kgf/ペア	6セット
190-021-274	4670-700	700	704	128	224	480	544	119	215	343	487	629	300N/ペア	30kgf/ペア	6セット

【環境対応マークの見方】

このマークの製品はRoHS指令に対応しています。



ホームページアドレス <http://www.sugatsune.co.jp/>
No.200-2カタログ