

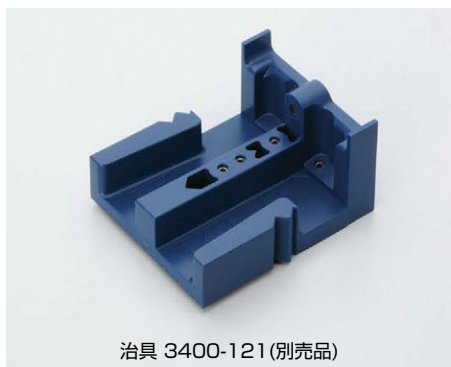
本カタログに掲載している製品内容は、部品としての品質範囲です。この部品を使用した最終製品の機能・性能・安全を保証するものではありません。



スライドレール 3400 セルフ&ソフトクロー징機構付

NEW

耐荷重 34kgf/ペア



治具 3400-121 (別売品)

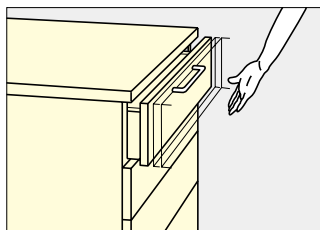


静かに閉まる

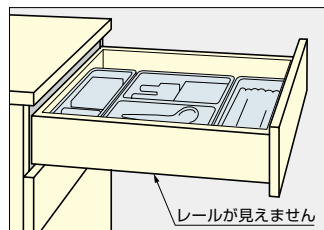
3段引きタイプ

脱着できる

■セルフ&ソフトクロー징

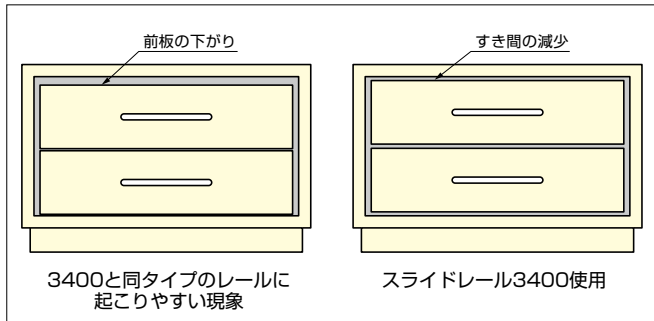


■3段引きタイプ



レールが見えません

■閉時、引き出しのたれ下がりを防止



3400と同タイプのレールに起こりやすい現象

スライドレール3400使用

引き出しを閉めた時の前下がりが少なく、キャビネット等のデザイン性を損ないません。

■特長

- セルフ&ソフトクロー징機構付きのスライドレールです。
- スライドレールは外側から見えないため、キャビネットなどのデザイン性を損ないません。
- 引き出しの側板厚は、最大19mmまで対応可能です。
- 引き出しを閉じた際の前面の下がりを少なくする機構を内蔵しています。
- 穴ピッチはシステム32に対応しています。
- セルフクローズ機構は、250・270mmが引き出しが閉まる手前から21mm、300~400mmは34mm、450mm以上が57mmから働きます。
- レバー操作で引き出しと筐体との上下のすきまを、0~3mmの範囲で調整できます。
- 別売品の治具(3400-121)を使用するとレールおよびクリップの取り付けが簡単です。

■注意

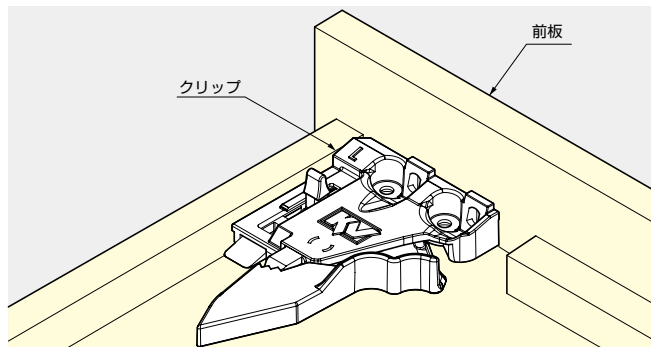
下記表の耐荷重は、引き出し側レールを伸ばした時のレール中央部での耐荷重です。

■別売品

治具 3400-121

■クリップの取付位置・機能

●クリップの取付位置



●クリップの機能



上下調整用レバーを動かすとスペーサーがスライドし、引き出しと筐体の上下のすき間を0~3mm調整できます。また、固定用レバーを矢印の方向に押し、引き出しを取り外しできます。

輸入品のため、製品改良などにより予告なく寸法や材料の仕様変更を行う場合があります。念のため、現品にてご確認ください。