

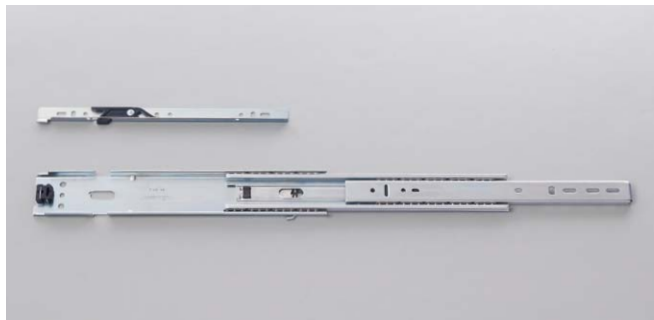
本カタログに掲載している製品内容は、部品としての品質範囲です。この部品を使用した最終製品の機能・性能・安全を保証するものではありません。

Accuride® スライドレール C3005

耐荷重 45~68kgf/ペア



J
スライドレール



写真は右レールです。

■特長

- インナーレールを完全に引き出せる3段引のスライドレールです。
- ドロワーレールの使用により、ワンタッチでレールの脱着ができます。
- レールを全閉にした時、閉じた状態を保持する簡易的なキャッチ機能が付いています。
- 全開時、全閉時の金属音を緩和する消音機構付です。

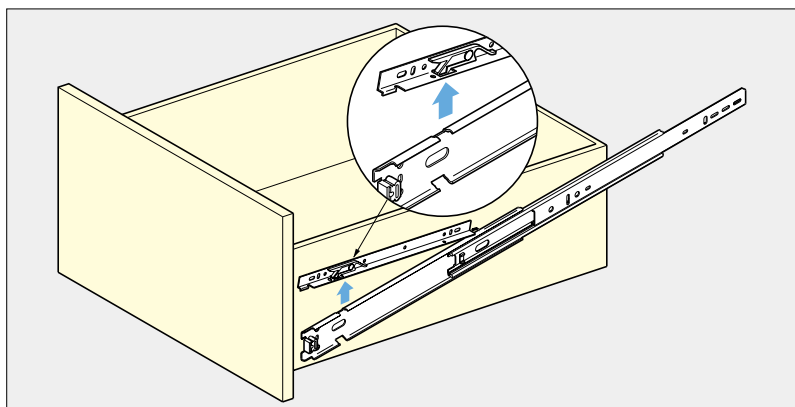
■注意

- レール本体は左右共通で、ドロワーレールのみ左右勝手違いがあります。
- 下表の耐荷重は、引き出し側レールを伸ばした時のレール中央部での静止荷重です。

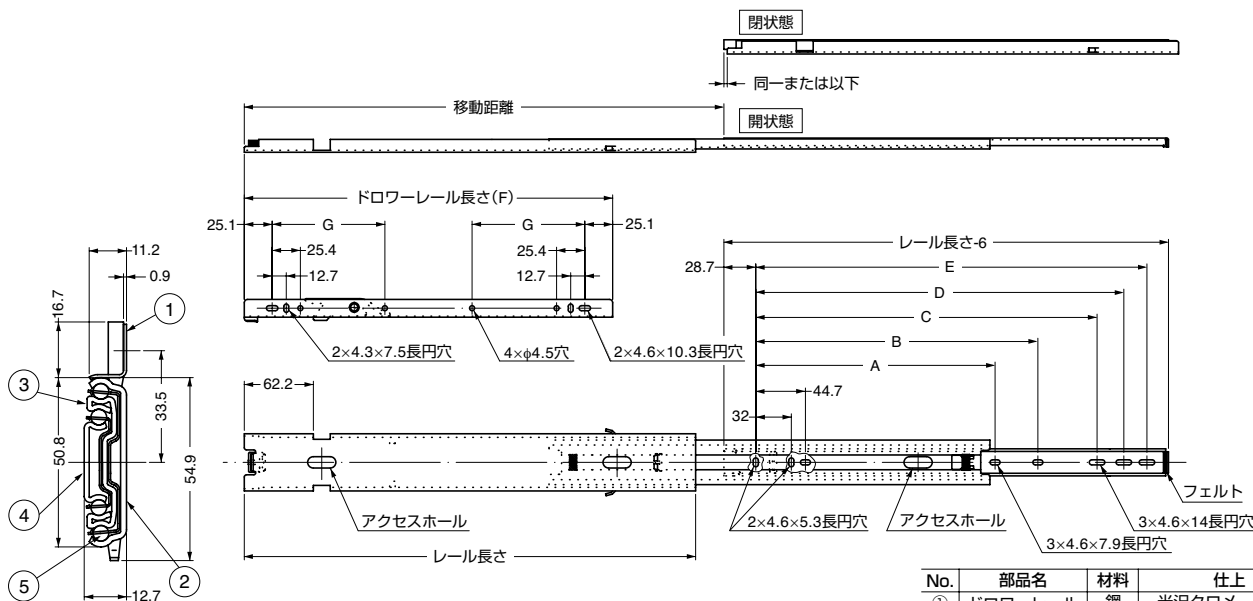
■付属品

特殊専用ねじ

■使用例



完全スライド Accuride



本図は左レールを示します。

No.	部品名	材料	仕上
①	ドロワーレール	鋼	光沢クロメート処理
②	インナーレール	鋼	光沢クロメート処理
③	中間レール	鋼	光沢クロメート処理
④	アウターレール	鋼	光沢クロメート処理
⑤	スチールボール	鋼	-

このスライドレールは2本（1セット）単位での販売です。

注文コード	品番	レール長さ	移動距離	A	B	C	D	E	F	G	耐荷重N/ペア	耐荷重kgf/ペア	質量	1カートン
190-111-884	C3005-12	305	330	-	152.4	205.7	229.8	250.6	267.7	101.6	667N/ペア	68kgf/ペア	1.23kg/ペア	10セット
190-111-885	C3005-14	356	381	-	203.2	256.5	280.6	301.4	267.7	101.6	628N/ペア	64kgf/ペア	1.41kg/ペア	10セット
190-111-886	C3005-16	406	432	-	254	307.3	331.4	352.2	331.7	101.6	608N/ペア	62kgf/ペア	1.59kg/ペア	10セット
190-111-887	C3005-18	457	483	254	304.8	358.1	382.2	403	331.7	101.6	579N/ペア	59kgf/ペア	1.82kg/ペア	10セット
190-111-888	C3005-20	508	533	279.4	355.6	408.9	433	453.8	427.7	101.6	549N/ペア	56kgf/ペア	2 kg/ペア	5セット
190-111-889	C3005-22	559	584	304.8	406.4	459.7	483.8	504.6	523.7	177.8	530N/ペア	54kgf/ペア	2.22kg/ペア	5セット
190-111-890	C3005-24	610	635	330.2	457.2	510.5	534.6	555.4	523.7	177.8	500N/ペア	51kgf/ペア	2.41kg/ペア	5セット
190-111-891	C3005-26	660	686	355.6	508	561.3	585.4	606.2	619.8	177.8	471N/ペア	48kgf/ペア	2.63kg/ペア	5セット
190-111-892	C3005-28	711	737	381	558.8	612.1	636.2	657	619.8	177.8	441N/ペア	45kgf/ペア	2.81kg/ペア	5セット

輸入品のため、製品改良などにより予告なく寸法や材料の仕様変更を行う場合があります。念のため、現品にてご確認ください。