

本カタログに掲載している製品内容は、部品としての品質範囲です。この部品を使用した最終製品の機能・性能・安全を保証するものではありません。

## Accuride® スライドレール C3303

耐荷重 50~70kgf/ペア

L=R

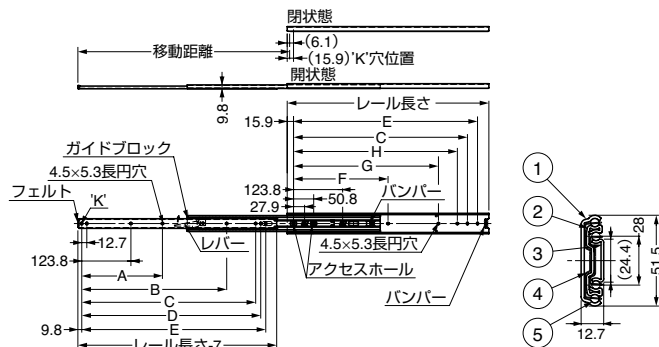
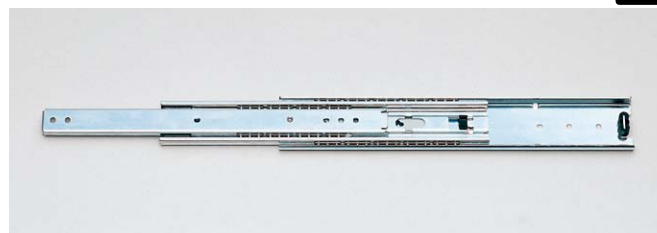
脱着

閉保持

消音

環境対応

CAD



### ■特長

- インナーレールを完全に引き出せる3段引きのスライドレールです。
- レバー操作でインナーレールを取り外せます。
- レールを全閉にした時、閉じた状態を保持する簡易的なキャッチ機能が付いています。
- 全開時、全閉時の金属音を緩和する消音機構付です。

### ■注意

- インナーレールとアウターレールの組み合わせを変えないでください。
- 下表の耐荷重は、引き出し側レールを伸ばした時のレール中央部での静止荷重です。

### ■推奨ねじ

M4バインド、またはM4トラスねじ

### ■その他

特殊サイズについては、弊社営業担当者までご相談ください。

No.	部品名	材料	仕上
①	アウターレール	鋼	光沢クロメート処理 (三価)
②	中間レール	鋼	光沢クロメート処理 (三価)
③	インナーレール	鋼	光沢クロメート処理 (三価)
④	リテーナー	鋼	(亜鉛めっき鋼板)
⑤	スチールボール	鋼	-

このスライドレールは1本単位での販売です。

注文コード	品番	レール長さ	移動距離	A	B	C	D	E	F	G	H	耐荷重N/ペア	耐荷重kgf/ペア	質量	1カート
190-113-670	C3303-12	304.8	330	-	-	234.9	247.6	260.3	-	161.9	209.5	686N/ペア	70kgf/ペア	1.38kg/ペア	10本
190-113-671	C3303-14	355.6	381	-	-	285.7	298.4	311.1	-	212.7	260.3	657N/ペア	67kgf/ペア	1.64kg/ペア	10本
190-113-672	C3303-16	406.4	432	-	-	336.5	349.2	361.9	-	263.5	311.1	618N/ペア	63kgf/ペア	1.90kg/ペア	10本
190-113-673	C3303-18	457.2	483	177.8	314.3	387.3	400.0	412.7	212.7	314.3	361.9	579N/ペア	59kgf/ペア	2.16kg/ペア	10本
190-113-674	C3303-20	508.0	533	203.2	365.1	438.1	450.8	463.5	238.1	365.1	412.7	569N/ペア	58kgf/ペア	2.42kg/ペア	10本
190-113-675	C3303-22	558.8	584	228.6	415.9	488.9	501.6	514.3	263.5	415.9	463.5	549N/ペア	56kgf/ペア	2.68kg/ペア	10本
190-113-676	C3303-24	609.6	635	254.0	466.7	539.7	552.4	565.1	288.9	466.7	514.3	530N/ペア	54kgf/ペア	2.94kg/ペア	10本
190-113-677	C3303-26	660.4	686	279.4	517.5	590.5	603.2	615.9	314.3	517.5	565.1	500N/ペア	51kgf/ペア	3.20kg/ペア	10本
190-113-678	C3303-28	711.2	737	304.8	568.3	641.3	654.0	666.7	339.7	568.3	615.9	490N/ペア	50kgf/ペア	3.46kg/ペア	10本

## Accuride® スライドレール C3307

耐荷重 62~87kgf/ペア

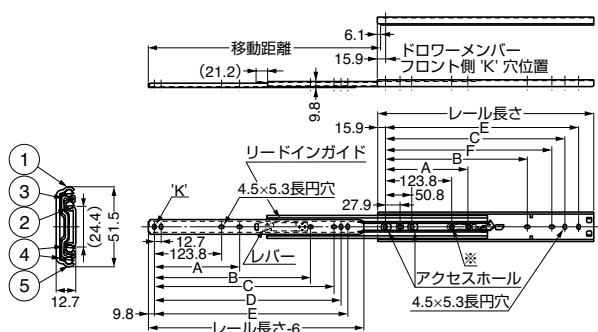
L=R

ロック

脱着

環境対応

CAD



### ■特長

- インナーレールを完全に引き出せる3段引きのスライドレールです。
- レールを全開にすると、全開状態で固定されます。レバー操作で解除します。
- レバー操作でインナーレールの脱着ができます。

### ■注意

- インナーレールとアウターレールの組み合わせを変えないでください。
- 図面の※印の穴は、C3307-12にはありません。
- 下表の耐荷重は、引き出し側レールを伸ばした時のレール中央部での静止荷重です。

### ■推奨ねじ

M4バインド、またはM4トラスねじ

### ■その他

特殊サイズについては、弊社営業担当者までご相談ください。

No.	部品名	材料	仕上
①	アウターレール	鋼	光沢クロメート処理 (三価)
②	インナーレール	鋼	光沢クロメート処理 (三価)
③	中間レール	鋼	光沢クロメート処理 (三価)
④	リテーナー	鋼	(亜鉛めっき鋼板)
⑤	スチールボール	鋼	-

このスライドレールは1本単位での販売です。

注文コード	品番	レール長さ	移動距離	A	B	C	D	E	F	耐荷重N/ペア	耐荷重kgf/ペア	質量	1箱
190-113-957	C3307-12	305	330	-	-	-	247.6	260.3	209.5	853N/ペア	87kgf/ペア	1.42kg/ペア	10本
190-113-958	C3307-14	356	381	-	-	-	285.7	298.4	311.1	824N/ペア	84kgf/ペア	1.68kg/ペア	10本
190-113-959	C3307-16	406	432	-	-	-	336.5	349.2	361.9	775N/ペア	79kgf/ペア	1.94kg/ペア	10本
190-113-960	C3307-18	457	483	177.8	314.3	387.3	400	412.7	361.9	726N/ペア	74kgf/ペア	2.2 kg/ペア	10本
190-113-961	C3307-20	508	533	203.2	365.1	438.1	450.8	463.5	412.7	706N/ペア	72kgf/ペア	2.46kg/ペア	10本
190-113-962	C3307-22	559	584	228.6	415.9	488.9	501.6	514.3	463.5	686N/ペア	70kgf/ペア	2.72kg/ペア	10本
190-113-963	C3307-24	610	635	254	466.7	539.7	552.4	565.1	514.3	657N/ペア	67kgf/ペア	2.98kg/ペア	10本
190-113-964	C3307-26	660	686	279.4	517.5	590.5	603.2	615.9	565.1	628N/ペア	64kgf/ペア	3.24kg/ペア	10本
190-113-965	C3307-28	711	737	304.8	568.3	641.3	654	666.7	615.9	608N/ペア	62kgf/ペア	3.5 kg/ペア	10本