

本カタログに掲載している製品内容は、部品としての品質範囲です。この部品を使用した最終製品の機能・性能・安全を保証するものではありません。

Accuride® スライドレール C3407 重量用

NEW 耐荷重 87.7~102kgf/ペア **L=R** **ロック** **脱着** **環境対応**



■特長

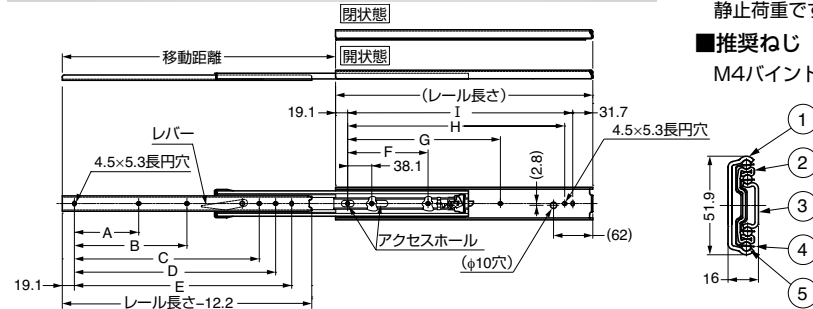
- インナーレールが完全に引き出せる3段引のスライドレールです。
- 全開にするとレールが固定され、レバー操作で解除します。レバーでレールの取り外しもできます。
- 中間レールとアウターレールが順序よく閉閉するシーケンシャル機構付です。シーケンシャル機構の詳細は、P.145をご覧ください。

■注意

- インナーレールと中間レールの組み合わせを変えないでください。
- 下表の耐荷重は、引き出し側のレールを伸ばした時のレールの中央部での静止荷重です。

■推奨ねじ

M4バインド、またはM4トラスねじ



No.	部品名	材料	仕上
①	アウターレール	鋼	光沢クロメート処理 (三価)
②	中間レール	鋼	光沢クロメート処理 (三価)
③	インナーレール	鋼	光沢クロメート処理 (三価)
④	リテーナー	鋼	(亜鉛めっき鋼板)
⑤	スチールボール	鋼	-

注文コード	品番	レール長さ	移動距離	A	B	C	D	E	F	G	H	I	耐荷重N/ペア	耐荷重kgf/ペア	質量	1箱
G 190-021-732	C3407-12	304.8	330.2	76.2	127	-	-	241.8	76.2	190.5	241.3	254	970N/ペア	98.9kgf/ペア	1.57kg/ペア	10本
G 190-021-733	C3407-14	355.6	381	101.6	152.4	-	267.2	292.6	88.9	215.9	292.1	304.8	988N/ペア	100.7kgf/ペア	1.83kg/ペア	10本
G 190-021-734	C3407-16	406.4	431.8	101.6	177.8	292.1	318	343.4	127	241.3	342.9	355.6	1000N/ペア	102 kgf/ペア	2.11kg/ペア	10本
G 190-021-735	C3407-18	457.2	482.6	101.6	203.2	317.5	368.8	394.2	127	292.1	393.7	406.4	1000N/ペア	102 kgf/ペア	2.39kg/ペア	10本
G 190-021-736	C3407-20	508	533.4	127	228.6	342.9	419.6	445	152.4	317.5	444.5	457.2	990N/ペア	101 kgf/ペア	2.67kg/ペア	10本
G 190-021-737	C3407-22	558.8	584.2	127	254	368.3	470.4	495.8	177.8	342.9	495.3	508	970N/ペア	98.9kgf/ペア	2.95kg/ペア	10本
G 190-021-738	C3407-24	609.6	635	177.8	279.4	393.7	521.2	546.6	177.8	393.7	546.1	558.8	945N/ペア	96.4kgf/ペア	3.23kg/ペア	10本
G 190-021-739	C3407-26	660.4	685.8	177.8	304.8	419.1	572	597.4	203.2	419.1	596.9	609.6	920N/ペア	93.8kgf/ペア	3.51kg/ペア	10本
G 190-021-740	C3407-28	711.2	736.6	177.8	330.2	444.5	622.8	648.2	228.6	444.5	647.7	660.4	890N/ペア	90.8kgf/ペア	3.79kg/ペア	10本
G 190-021-741	C3407-30	762	787.4	203.2	355.6	469.9	673.6	699	228.6	469.9	698.5	711.2	860N/ペア	87.7kgf/ペア	4.07kg/ペア	10本

Accuride® スライドレール C3401 重量用

耐荷重 87~102kgf/ペア **L=R** **閉保持** **消音** **環境対応**



■特長

- インナーレールを完全に引き出せる3段引のスライドレールです。
- 全開時、全閉時の金属音を緩和する消音機構付です。
- レールを全閉にした時、簡易的にその状態を保持します。

■注意

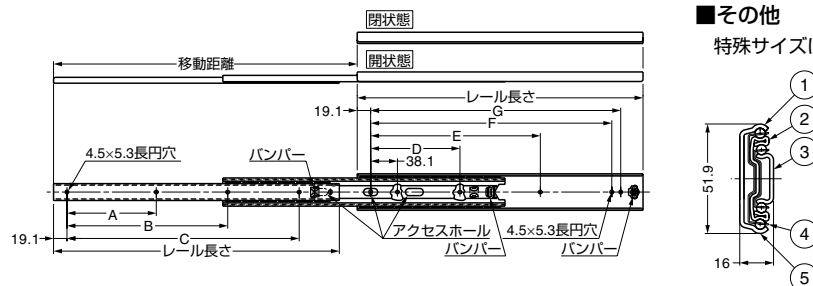
下表の耐荷重は、引き出し側レールを伸ばした時のレール中央部での静止荷重です。

■推奨ねじ

M4バインド、またはM4トラスねじ

■その他

特殊サイズについては、弊社営業担当者までご相談ください。



No.	部品名	材料	仕上
①	アウターレール	鋼	光沢クロメート処理 (三価)
②	中間レール	鋼	光沢クロメート処理 (三価)
③	インナーレール	鋼	光沢クロメート処理 (三価)
④	リテーナー	鋼	(亜鉛めっき鋼板)
⑤	スチールボール	鋼	-

注文コード	品番	レール長さ	移動距離	A	B	C	D	E	F	G	耐荷重N/ペア	耐荷重kgf/ペア	質量	1箱
G 190-014-944	C3401-12	304.8	330.2	76.2	177.8	228.6	76.2	190.5	241.3	254	970N/ペア	98.9kgf/ペア	1.58kg/ペア	10本
G 190-014-945	C3401-14	355.6	381	101.6	203.2	279.4	88.9	215.9	292.1	304.8	988N/ペア	100.7kgf/ペア	1.84kg/ペア	10本
G 190-014-946	C3401-16	406.4	431.8	127	228.6	330.2	127	241.3	342.9	355.6	1000N/ペア	102kgf/ペア	2.12kg/ペア	10本
G 190-014-947	C3401-18	457.2	482.6	127	279.4	381	127	292.1	393.7	406.4	1000N/ペア	102kgf/ペア	2.4 kg/ペア	10本
G 190-014-948	C3401-20	508	533.4	152.4	304.8	431.8	152.4	317.5	444.5	457.2	990N/ペア	101kgf/ペア	2.68kg/ペア	10本
G 190-014-949	C3401-22	558.8	584.2	177.8	330.2	482.6	177.8	342.9	495.3	508	970N/ペア	98.9kgf/ペア	2.96kg/ペア	10本
G 190-014-950	C3401-24	609.6	635	177.8	381	533.4	177.8	393.7	546.1	558.8	945N/ペア	96.4kgf/ペア	3.24kg/ペア	10本
G 190-014-951	C3401-26	660.4	685.8	203.2	406.4	584.2	203.2	419.1	596.9	609.6	920N/ペア	93.8kgf/ペア	3.52kg/ペア	10本
G 190-014-952	C3401-28	711.2	736.6	228.6	431.8	635	228.6	444.5	647.7	660.4	890N/ペア	90.8kgf/ペア	3.8 kg/ペア	10本
G 190-014-953	C3401-30	762	787.4	228.6	457.2	685.8	228.6	469.9	698.5	711.2	860N/ペア	87.7kgf/ペア	4.08kg/ペア	10本

【環境対応マークの見方】

G このマークの製品はRoHS指令に対応しています。



ホームページアドレス <http://www.sugatsune.co.jp/>
No.200-2カタログ