

本カタログに掲載している製品内容は、部品としての品質範囲です。この部品を使用した最終製品の機能・性能・安全を保証するものではありません。

Accuride® スライドレール C1315 水平フリップパー扉用



■特長

- ヒンジ付のスライドレールで、扉を天板の上に収納する水平フリップパー扉に最適です。
- 扉を上方に持ち上げ押し込むと、扉はキャビネットの上をスライドし収納できます。
- 扉の裏面を図のようにレールが入るように加工し、キャビネットの天板にヒンジ部分が入るように加工すると、キャビネットと扉の目地を小さくできます。
- 扉はキャビネットに対して全かぶせタイプが最適です。

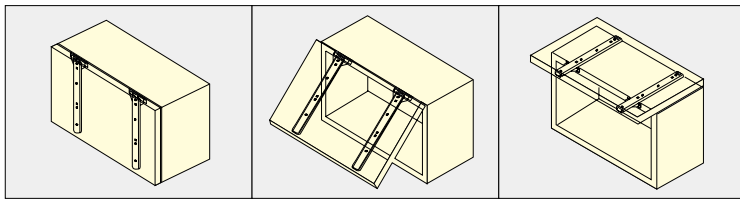
■推奨ねじ

M4バインド、またはM4トラスねじ

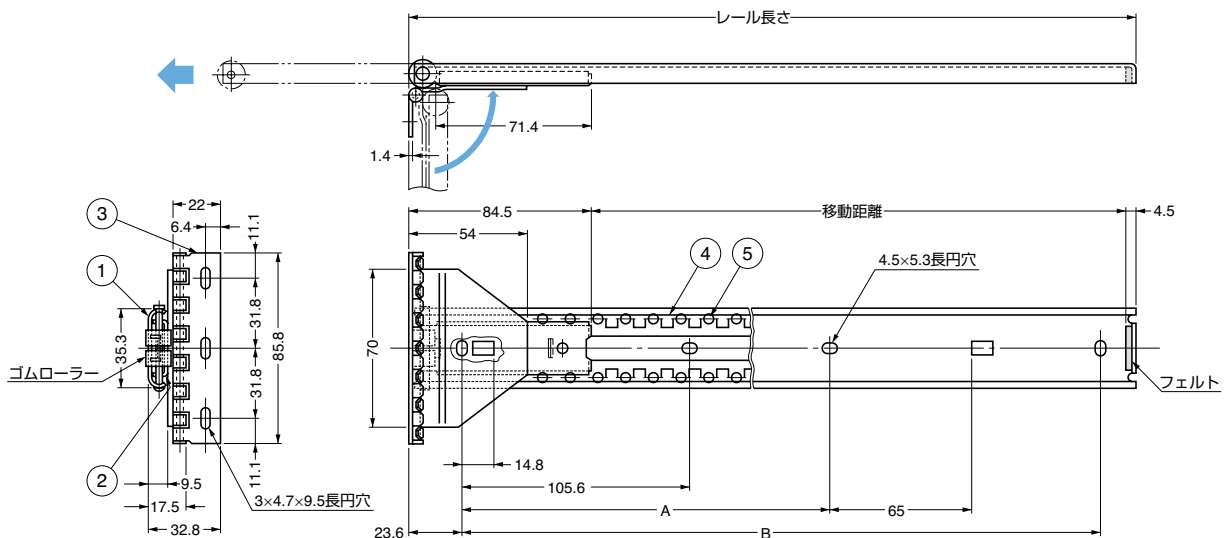
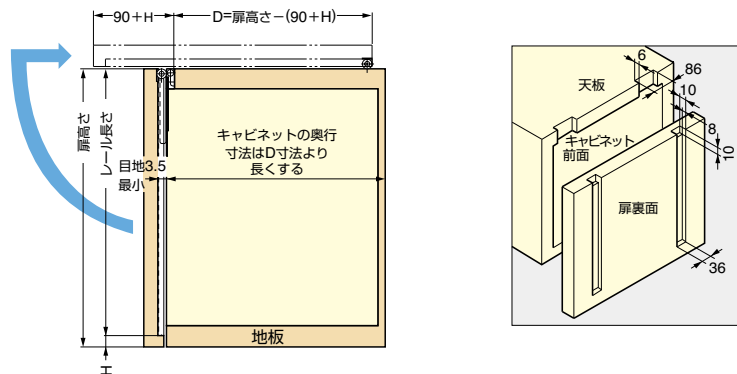
■その他

特殊サイズについては、弊社営業担当者までご相談ください。
オリジナルメカニズム《ラプコン》が扉の開閉止動作をソフト&スムーズにコントロールする、ランプ印 フリップドア金具 OV-EZ型、OVN型もあります。P.86、88をご覧ください。

■使用例



■キャビネット加工例



このスライドレールは 1 本単位での販売です。

注文コード	品番	レール長さ	移動距離	A	B	質量	1箱
G 190-113-849	C1315-14	350	260	186.7	310.5	0.32kg	20本
G 190-113-850	C1315-18	450	360	286.7	410.5	0.39kg	20本
G 190-113-851	C1315-24	600	510	436.7	560.5	0.49kg	20本

No.	部品名	材料	仕上
①	アウターレール	銅	光沢クロメート処理 (三価)
②	インナーレール	銅	光沢クロメート処理 (三価)
③	マウンティングヒンジ	銅	光沢クロメート処理 (三価)
④	リテーナー	銅	(亜鉛めっき鋼板)
⑤	スチールボール	銅	-

【環境対応マークの見方】

G このマークの製品はRoHS指令に対応しています。



ホームページアドレス <http://www.sugatsune.co.jp/>
No.200-2カタログ