

本カタログに掲載している製品内容は、部品としての品質範囲です。この部品を使用した最終製品の機能・性能・安全を保証するものではありません。

Accuride® 多目的スライドレール C2420

耐荷重 15~21kgf/ペア

L=R

両トラベル

環境対応

CAD



■特長

2段引き、両トラベルのスライドレールです。

■注意

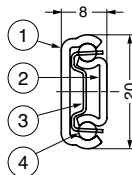
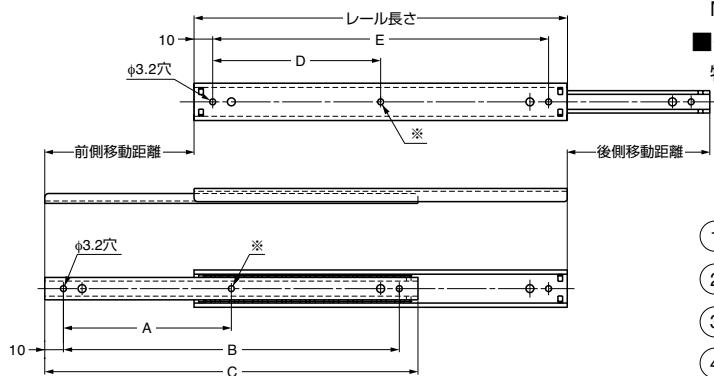
- ストッパー（インナーレールの抜け止め）機能は前側移動方向のみです。
- 後側方向に移動距離を超えてスライドさせるとレールは抜けます。筐体側に必ず抜けどめの処置をしてください。
- ストッパーには強い衝撃を与えないでください。
- ※印の取付穴は、インナーレールを後側移動距離（図面参照）方向にスライドさせて使用してください。このとき、後側移動距離（下表参照）を超えてスライドしてください。

■推奨ねじ

M3バインドねじ、M3トラスねじ、M3丸ねじのいずれかをご使用ください。

■その他

特殊サイズについては、弊社営業担当者までご相談ください。



No.	部品名	材料	仕上/色
①	アウターレール	鋼	光沢クロメート処理
②	インナーレール	鋼	光沢クロメート処理
③	リテーナー	鋼	(亜鉛めっき鋼板)
④	スチールボール	鋼	-

このスライドレールは1本単位での販売です。

注文コード	品番	レール長さ	前側移動距離	後側移動距離	A	B	C	D	E	耐荷重N	耐荷重kgf	質量	1箱
190-012-312	C2420-70	70	15	15	-	50	70	-	50	145N/ペア	15kgf/ペア	40g	80本
190-012-313	C2420-100	100	30	25	-	80	100	-	80	165N/ペア	17kgf/ペア	60g	80本
190-012-314	C2420-150	150	45	45	-	130	150	-	130	185N/ペア	19kgf/ペア	100g	40本
190-012-315	C2420-200	200	80	75	90	180	200	90	180	205N/ペア	21kgf/ペア	130g	40本

Accuride® リニア型多目的スライドレール C2415

耐荷重 15kgf/ペア

環境対応

CAD



■特長

インナーレールが常にボールリテーナーの中に収まってスライドするため、正確な往復運動が得られます。

■注意

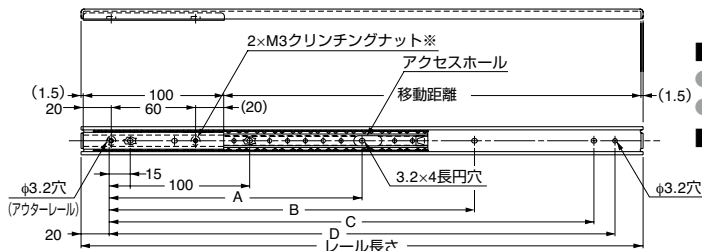
- ボールリテーナーアクセスホールの穴の縁が鋭くなっているところがあります。けがをする恐れがあるので、触れないでください。
- アウターレールの両端にある切り起しは、強い衝撃や連続した動きに対する強度がないため、フルストローク使用はできません。ご使用の際は、切り起しから間隔をあけてストッパーを取り付けてください。
- インナーレールの動きの頻度（繰り返し回数）やその他諸条件によりリテーナーのズレが発生します。その場合、インナーレールを左右どちらかへ徐々に動かしてズレを修正してください。

■推奨ねじ

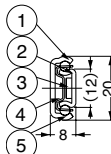
- アウターレール用：M3バインドまたはトラス小ねじ
- インナーレール用：M3ねじ長さ=取付板厚+3mmまで

■その他

特殊サイズについては、弊社営業担当者までご相談ください。



※クリンチングナットの強度：トルク 147N (15kgf)
押し込み力540N (55kgf)



No.	部品名	材料	仕上
①	アウターレール	鋼	光沢クロメート処理
②	インナーレール	鋼	光沢クロメート処理
③	M3クリンチングナット	鋼	光沢クロメート処理
④	リテーナー	鋼	(亜鉛めっき鋼板)
⑤	スチールボール	鋼	-

このスライドレールは1本単位での販売です。

注文コード	品番	レール長さ	移動距離	A	B	C	D	耐荷重N/ペア	耐荷重kgf/ペア	質量	1箱
190-113-696	C2415-20	200	97	-	-	145	160	147N/ペア	15kgf/ペア	110g/ペア	40本
190-113-697	C2415-25	250	147	-	-	195	210	147N/ペア	15kgf/ペア	130g/ペア	40本
190-113-698	C2415-30	300	197	-	160	245	260	147N/ペア	15kgf/ペア	152g/ペア	40本
190-113-699	C2415-35	350	247	-	210	295	310	147N/ペア	15kgf/ペア	174g/ペア	40本
190-113-700	C2415-40	400	297	-	260	345	360	147N/ペア	15kgf/ペア	194g/ペア	40本
190-113-701	C2415-45	450	347	205	310	395	410	147N/ペア	15kgf/ペア	214g/ペア	40本
190-113-702	C2415-50	500	397	230	360	445	460	147N/ペア	15kgf/ペア	236g/ペア	40本
190-113-703	C2415-55	550	447	255	410	495	510	147N/ペア	15kgf/ペア	256g/ペア	40本