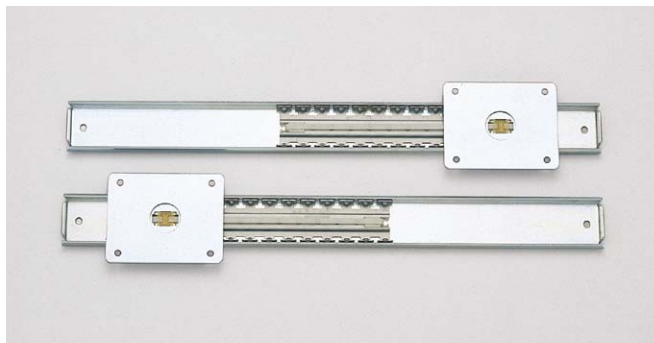


本カタログに掲載している製品内容は、部品としての品質範囲です。この部品を使用した最終製品の機能・性能・安全を保証するものではありません。

## Accuride® リニア型多目的スライドレール RS115



### ■特長

- 垂直方向の移動に使用するリニアモーションベアリングやボールスクリュウなどの代わりに使用できるスライドレールです。
- リテーナーとインナーレールがベルトを介して動くため、垂直方向の移動に使用してもリテーナーとインナーレールの動きにズレが生じません。
- インナーレールが常にリテーナーの中に収まってスライドするため、正確な往復運動が得られます。

### ■注意

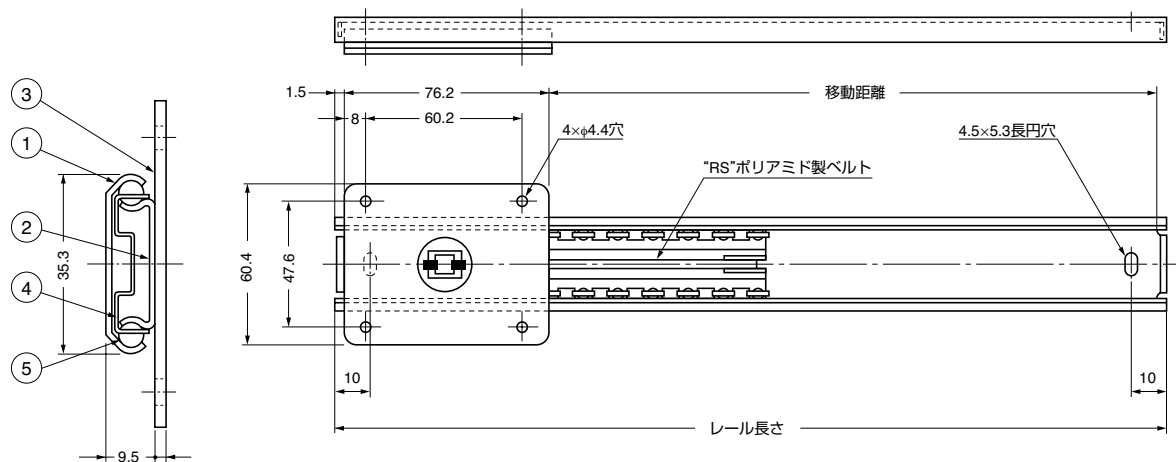
各部材のストッパーは通常使用でのストッパー機能のためであり、強い衝撃や繰り返しでのストップ強度はありませんのでご注意ください。

### ■推奨ねじ

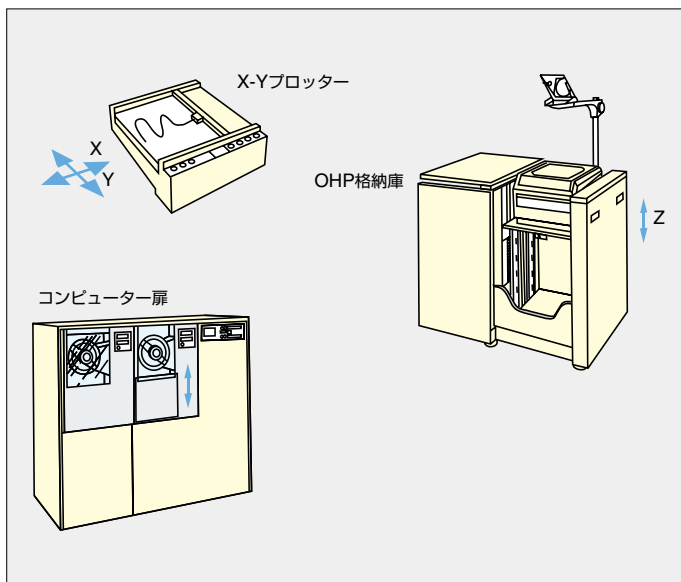
M4バインド、またはM4トラスねじ

### ■主な用途

コンピューターの周辺機器・複写機のペーパーエレベーター、原稿台固定形コピーマシンの光源移動、ATM、マイクロフィシュリーダ、製図機、OHP格納庫の上下移動…など



### ■使用例



No.	部品名	材料	仕上
①	アウターレール	鋼	光沢クロメート処理 (三価)
②	インナーレール	鋼	光沢クロメート処理 (三価)
③	マウンティングプレート	鋼	光沢クロメート処理 (三価)
④	リテーナー	鋼	(垂鉛めっき鋼板)
⑤	スチールボール	鋼	-

このスライドレールは1本単位での販売です。

注文コード	品番	レール長さ	移動距離	1箱
G 190-113-919	RS115-12	305	225.6	20本
G 190-111-980	RS115-14	356	276.4	20本
G 190-111-981	RS115-16	406	327.2	20本
G 190-111-982	RS115-18	457	378	20本
G 190-111-983	RS115-20	508	428.8	20本
G 190-111-984	RS115-22	559	479.6	20本
G 190-111-985	RS115-24	610	530.4	20本
G 190-111-986	RS115-26	660	581.2	20本
G 190-111-987	RS115-28	711	632	20本