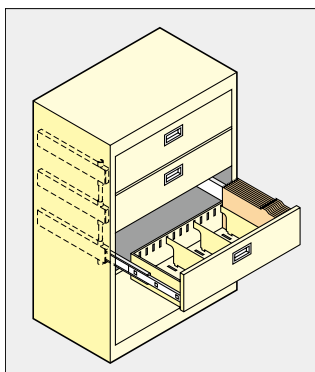


本カタログに掲載している製品内容は、部品としての品質範囲です。この部品を使用した最終製品の機能・性能・安全を保証するものではありません。

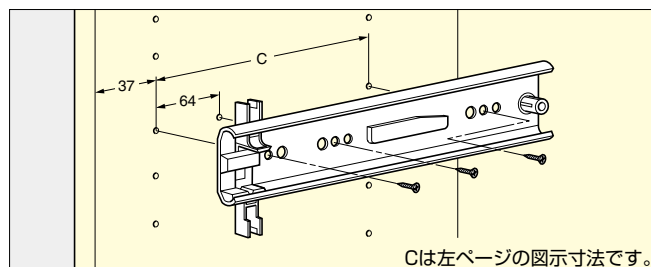


引出し3杯分 (3セット) の使用例



引出し3杯分の場合の左レール

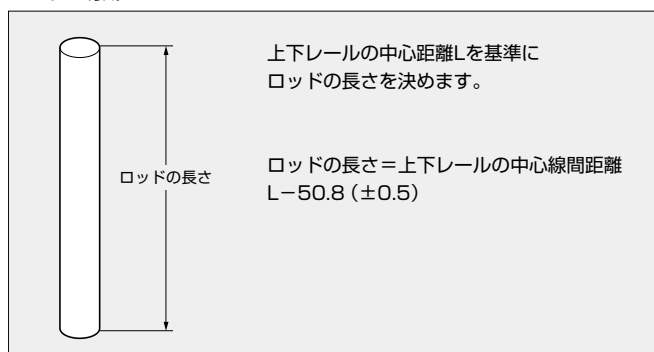
32mmシステム取付の場合



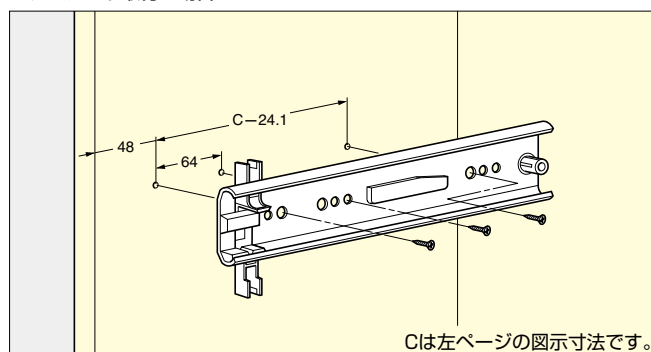
Cは左ページの図示寸法です。

■木製キャビネット取付仕様

ロッドの切断



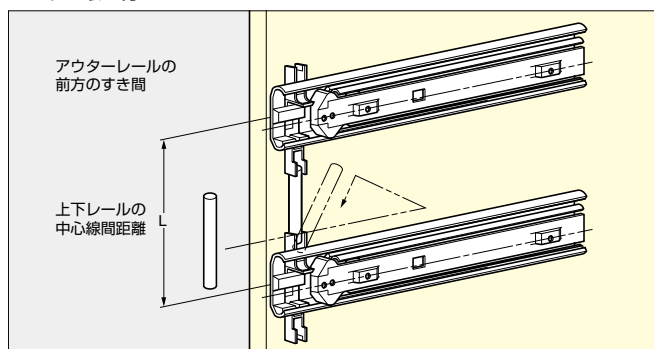
スタンダード取付の場合



Cは左ページの図示寸法です。

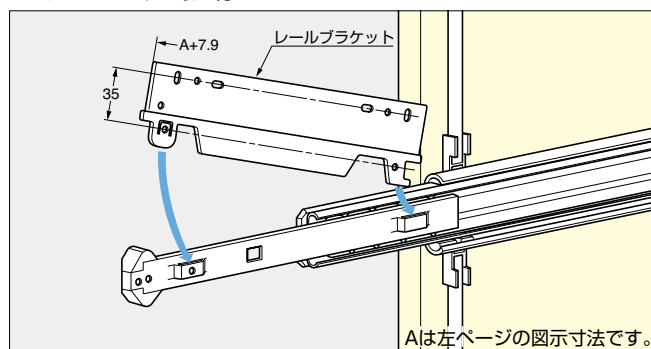
レールブラケット取付穴位置は、レール取付穴の中心から35mm上になります。

ロッドの取り付け



ロッドを下側の受座に差し込んでから上側の受座にはめ込みます。

レールブラケットの取り付け

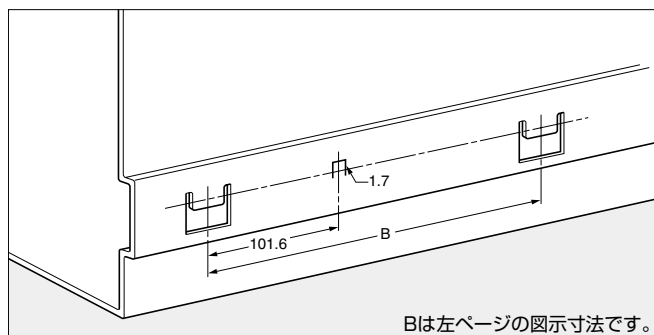


Aは左ページの図示寸法です。

レールをすべて引き出し、レールの後ろ側のスリットにレールブラケットを差し込んでから、前方のスリットに差し込みます。スリット側面に付いている穴でレールブラケットをねじ止めすると、引き出しの脱落を防げます。その後、必要な箇所をねじ止めします。

■板金の引出し取付仕様

板金で製作する引き出しの仕様、取り付けについては、弊社営業担当者にお問い合わせください。



Bは左ページの図示寸法です。