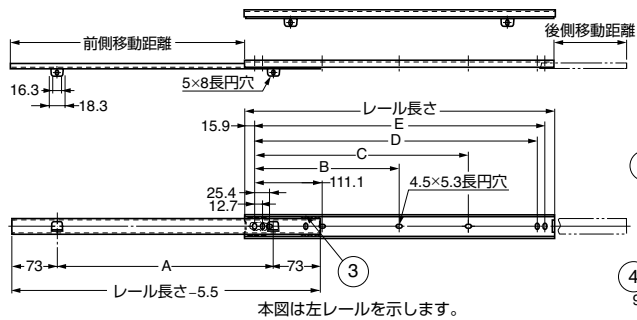
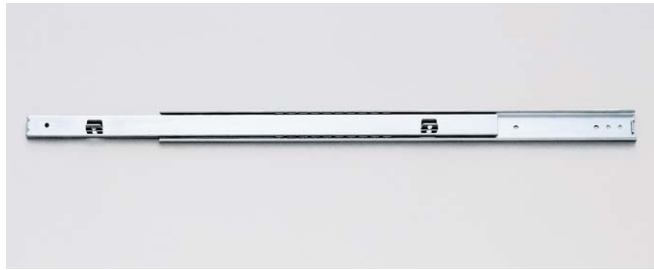


本カタログに掲載している製品内容は、部品としての品質範囲です。この部品を使用した最終製品の機能・性能・安全を保証するものではありません。

Accuride® スライドレール C2002



注文コード	品番	レール長さ	前側移動距離	後側移動距離	A	B	C	D	E	耐荷重N/ペア	耐荷重kgf/ペア	質量	1箱
190-113-813	C2002-12	305	224	224	153.2	-	149.2	260.3	273	431N/ペア	44kgf/ペア	0.68kg/ペア	10セット
190-113-814	C2002-14	356	275	275	204	-	200	311.1	323.8	402N/ペア	41kgf/ペア	0.77kg/ペア	10セット
190-113-815	C2002-16	406	300	300	254.8	-	250.8	361.9	374.6	373N/ペア	38kgf/ペア	0.86kg/ペア	10セット
190-113-816	C2002-18	457	325	325	305.6	212.7	301.6	412.7	425.4	353N/ペア	36kgf/ペア	0.95kg/ペア	10セット
190-113-817	C2002-20	508	376	376	356.4	238.1	352.4	463.5	476.2	324N/ペア	33kgf/ペア	1.04kg/ペア	10セット
190-113-818	C2002-22	559	402	402	407.2	263.5	403.2	514.3	527	294N/ペア	30kgf/ペア	1.18kg/ペア	10セット
190-113-819	C2002-24	610	427	427	458	288.9	454	565.1	577.8	265N/ペア	27kgf/ペア	1.23kg/ペア	10セット
190-113-820	C2002-26	660	478	478	508.8	314.3	504.8	615.9	628.6	235N/ペア	24kgf/ペア	1.36kg/ペア	10セット
190-113-821	C2002-28	711	503	503	559.6	339.7	555.6	666.7	679.4	216N/ペア	22kgf/ペア	1.45kg/ペア	10セット

このスライドレールは2本(1セット)単位での販売です。

耐荷重 22~44kgf/ペア



■特長

- 3/4スライドの2段引のスライドレールです。
- インナーレールが前後に3/4スライドする両方向スライドレールです。
- レールは前後があり、前側には抜けません。後側は摩擦抵抗によりブレーキがかかり止まります。さらに強く引くとレールが抜け脱着できます。
- インナーメンバーに切り起しがあり、引き出しの裏側に直接ねじ止めできます。
- システムキッチンの両面ハッチなどに適しています。

■注意

- レールは左右勝手違いがあります。
- インナーレールとアウターレールの組み合わせを変えないでください。
- 下表の耐荷重は、引き出し側レールを伸ばした時のレール中央部での静止荷重です。

■推奨ねじ

M4バインド、またはM4トラスねじ

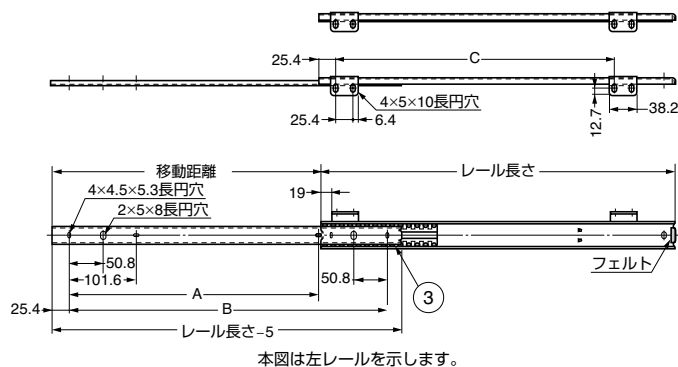
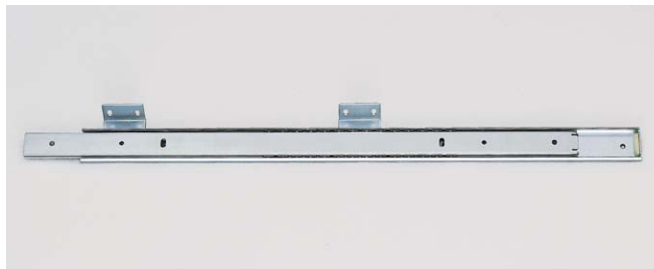
■その他

特殊サイズについては、弊社営業担当者までご相談ください。

No.	部品名	材料	仕上
①	アウターレール	鋼	光沢クロメート処理(三価)
②	インナーレール	鋼	光沢クロメート処理(三価)
③	リテーナー	鋼	(亜鉛めっき鋼板)
④	スチールボール	鋼	-

このスライドレールは2本(1セット)単位での販売です。

Accuride® スライドレール C2006



注文コード	品番	レール長さ	移動距離	A	B	C	耐荷重N/ペア	耐荷重kgf/ペア	質量	1箱
190-113-801	C2006-12	305	229	151.2	252.8	215.9	196N/ペア	20kgf/ペア	0.73kg/ペア	20セット
190-113-802	C2006-14	356	279	202	303.6	215.9	196N/ペア	20kgf/ペア	0.82kg/ペア	20セット
190-113-803	C2006-16	406	305	252.8	354.4	215.9	196N/ペア	20kgf/ペア	0.91kg/ペア	20セット
190-113-804	C2006-18	457	330	303.6	405.2	215.9	196N/ペア	20kgf/ペア	1 kg/ペア	20セット
190-113-805	C2006-20	508	381	354.4	456	215.9	196N/ペア	20kgf/ペア	1.09kg/ペア	20セット
190-113-806	C2006-22	559	419	405.2	506.8	419.1	196N/ペア	20kgf/ペア	1.23kg/ペア	20セット

このスライドレールは2本(1セット)単位での販売です。

■特長

- 3/4スライドの2段引のスライドレールです。
- レールを全開にすると、摩擦抵抗によりブレーキがかかり止まります。さらに強く引くとレールが抜け脱着できます。
- 天板の裏側に直接ねじ止めできるブラケット付です。
- ブラケットの向きは引出しの内側向きです。

■注意

- レールは左右勝手違いがあります。
- インナーレールとアウターレールの組み合わせを変えないでください。
- 下表の耐荷重は、引き出し側レールを伸ばした時のレール中央部での静止荷重です。

■推奨ねじ

M4バインド、またはM4トラスねじ

■その他

特殊サイズについては、弊社営業担当者までご相談ください。

No.	部品名	材料	仕上
①	アウターレール	鋼	光沢クロメート処理(三価)
②	インナーレール	鋼	光沢クロメート処理(三価)
③	リテーナー	鋼	(亜鉛めっき鋼板)
④	スチールボール	鋼	-

このスライドレールは2本(1セット)単位での販売です。