

本カタログに掲載している製品内容は、部品としての品質範囲です。この部品を使用した最終製品の機能・性能・安全を保証するものではありません。

# スライドレール 8400



耐荷重 45kgf/ペア

L=R



### ■特長

- インナーレールを完全に引き出せる3段引のスライドレールです。
- レバー操作でインナーレールを取り外せます。
- レールの全閉時に、その状態を簡易的に保持します。
- アウターレール取付部の衝撃吸収効果によりキャビネットの多少の変形にもスムーズなスライドが得られます。

### ■注意

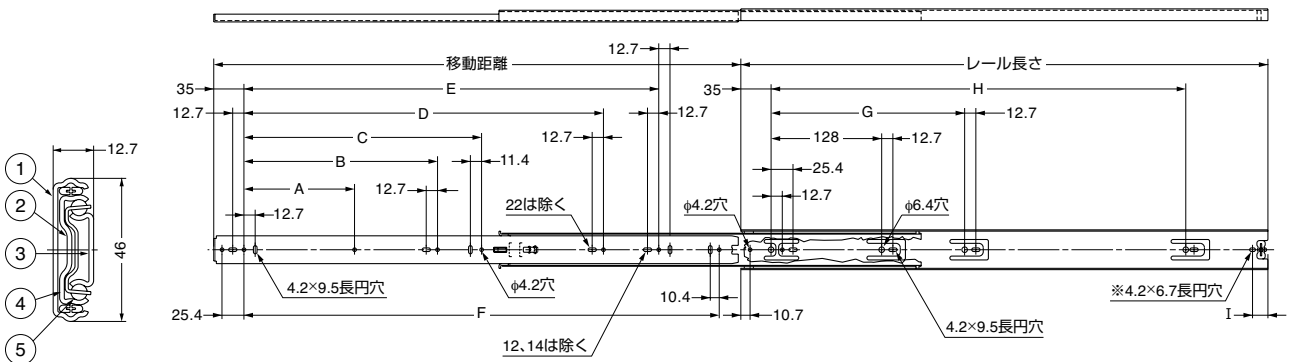
- インナーレールとアウターレールの組み合わせを変えないでください。
- ※印の穴は、8400-8、12、22にはありません。
- 下表の耐荷重は、引き出し側レールを伸ばした時のレール中央部での静止荷重です。

### ■付属品

十字穴付バインドタッピンねじ3.9×12.5

スライドレール

完全スライド K&V



No.	部品名	材料	仕上
①	アウターレール	鋼	光沢クロメート処理
②	中間レール	鋼	光沢クロメート処理
③	インナーレール	鋼	光沢クロメート処理
④	リテーナー	鋼	(亜鉛めっき鋼板)
⑤	スチールボール	鋼	-

このスライドレールは2本（1セット）単位での販売です。

注文コード	品番	レール長さ	移動距離	A	B	C	D	E	F	G	H	I	耐荷重 N/ペア	耐荷重 kgf/ペア	質量	1箱
190-110-620	8400-8	203	203	-	-	72	-	-	144	-	-	-	441N/ペア	45kgf/ペア	0.62kg/ペア	10セット
190-110-621	8400-10	254	254	-	-	97	-	-	194	-	-	17.8	441N/ペア	45kgf/ペア	0.8 kg/ペア	10セット
190-110-622	8400-12	305	305	-	-	122	-	224	-	224	-	-	441N/ペア	45kgf/ペア	0.93kg/ペア	10セット
190-110-623	8400-14	356	356	128	-	148	-	224	296	224	-	17.8	441N/ペア	45kgf/ペア	1.09kg/ペア	10セット
190-110-624	8400-16	406	406	128	-	173	-	320	-	224	320	17.8	441N/ペア	45kgf/ペア	1.25kg/ペア	10セット
190-110-625	8400-18	457	457	128	-	199	-	352	398	224	352	17.8	441N/ペア	45kgf/ペア	1.4 kg/ペア	10セット
190-110-626	8400-20	508	508	128	-	224	352	416	448	224	416	17.8	441N/ペア	45kgf/ペア	1.56kg/ペア	10セット
190-110-627	8400-22	559	559	128	224	249	352	480	-	224	480	-	441N/ペア	45kgf/ペア	1.72kg/ペア	10セット
190-110-628	8400-24	610	610	128	224	275	416	480	550	224	480	17.8	441N/ペア	45kgf/ペア	1.88kg/ペア	10セット
190-110-629	8400-26	660	660	128	224	300	416	576	-	224	576	17.8	441N/ペア	45kgf/ペア	2.19kg/ペア	10セット
190-110-630	8400-28	711	711	128	224	326	416	608	652	224	608	17.8	441N/ペア	45kgf/ペア	2.26kg/ペア	10セット

輸入品のため、製品改良などにより予告なく寸法や材料の仕様変更を行う場合があります。念のため、現品にてご確認ください。

【環境対応マークの見方】

このマークの製品はRoHS指令に対応しています。



ホームページアドレス <http://www.sugatsune.co.jp/>  
No.200-2カタログ