

本カタログに掲載している製品内容は、部品としての品質範囲です。この部品を使用した最終製品の機能・性能・安全を保証するものではありません。

アルミ合金製スライドレール AR2-K 簡易保持タイプ

耐荷重 13~18kgf/ペア

L=R 開保持

CAD

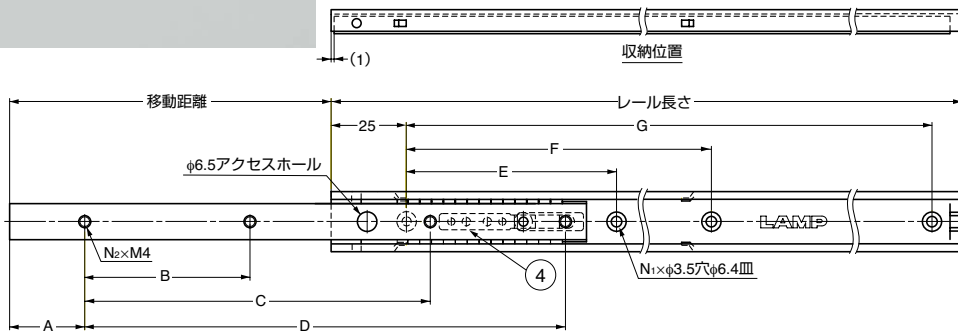
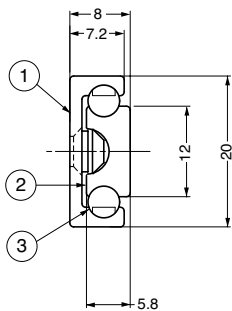


■特長

- 3/4スライドの2段引スライドレールです。
- レールを全開にした時、その状態を簡易保持します。
- アルミ押し出し材製でたわみが少なく、小型・軽量です。

■その他

完全ロックタイプについては、弊社営業担当者までご相談ください。



No.	部品名	材料	仕上
①	アウターレール	アルミニウム合金	シルバーアルマイト処理
②	インナーレール	アルミニウム合金	シルバーアルマイト処理
③	スチールボール	鋼	-
④	ロックプレート	ステンレス鋼(SUS304)	-

このスライドレールは1本単位での販売です。

注文コード	品番	レール長さ	移動距離	A	B	C	D	E	F	G	N ₁	N ₂	耐荷重N/ペア	耐荷重kgf/ペア	質量	1箱
190-112-251	AR2-K200	200	110	25	60	160	-	150	-	-	2	3	176N/ペア	18 kgf/ペア	64g	50本
190-112-252	AR2-K300	300	170	45	100	230	-	130	250	-	3	3	162N/ペア	16.5kgf/ペア	97g	50本
190-112-253	AR2-K400	400	230	45	150	270	330	130	280	350	4	4	147N/ペア	15 kgf/ペア	130g	50本
190-112-254	AR2-K500	500	290	45	190	340	430	130	280	450	4	4	127N/ペア	13 kgf/ペア	162g	50本

アルミ合金製スライドレール AR3-K 簡易保持タイプ

耐荷重 12~14.5kgf/ペア

L=R 開保持

CAD

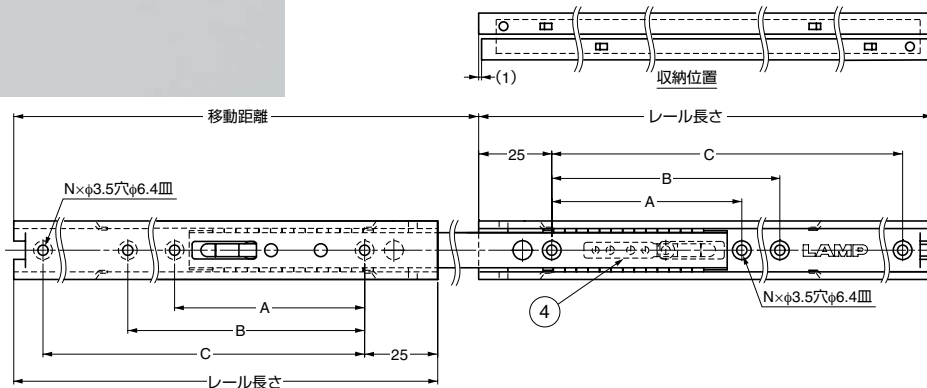
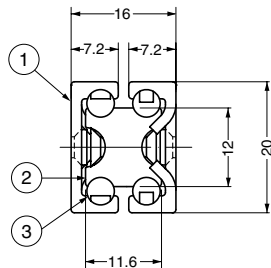


■特長

- 3段引きのスライドレールです。
- レールを全開にした時、その状態を簡易保持します。
- アルミ押し出し材製でたわみが少なく、小型・軽量です。

■その他

完全ロックタイプについては、弊社営業担当者までご相談ください。



No.	部品名	材料	仕上
①	アウターレール	アルミニウム合金	シルバーアルマイト処理
②	インナーレール	アルミニウム合金	シルバーアルマイト処理
③	スチールボール	鋼	-
④	ロックプレート	ステンレス鋼(SUS304)	-

このスライドレールは1本単位での販売です。

注文コード	品番	レール長さ	移動距離	A	B	C	N	耐荷重N/ペア	耐荷重kgf/ペア	質量	1箱
190-112-255	AR3-K200	200	214	150	-	-	2	142N/ペア	14.5kgf/ペア	130g	30本
190-112-256	AR3-K300	300	314	130	250	-	3	137N/ペア	14 kgf/ペア	198g	30本
190-112-257	AR3-K400	400	414	130	280	350	4	127N/ペア	13 kgf/ペア	263g	30本
190-112-258	AR3-K500	500	514	130	280	450	4	118N/ペア	12 kgf/ペア	304g	30本

【環境対応マークの見方】

このマークの製品はRoHS指令に対応しています。



ホームページアドレス <http://www.sugatsune.co.jp/>
No.200-2カタログ