

本カタログに掲載している製品内容は、部品としての品質範囲です。この部品を使用した最終製品の機能・性能・安全を保証するものではありません。

## アルミ合金製スライドレール 62 重量用

受注対応品

耐荷重 61~120kgf/ペア

L=R

CAD



### ■特長

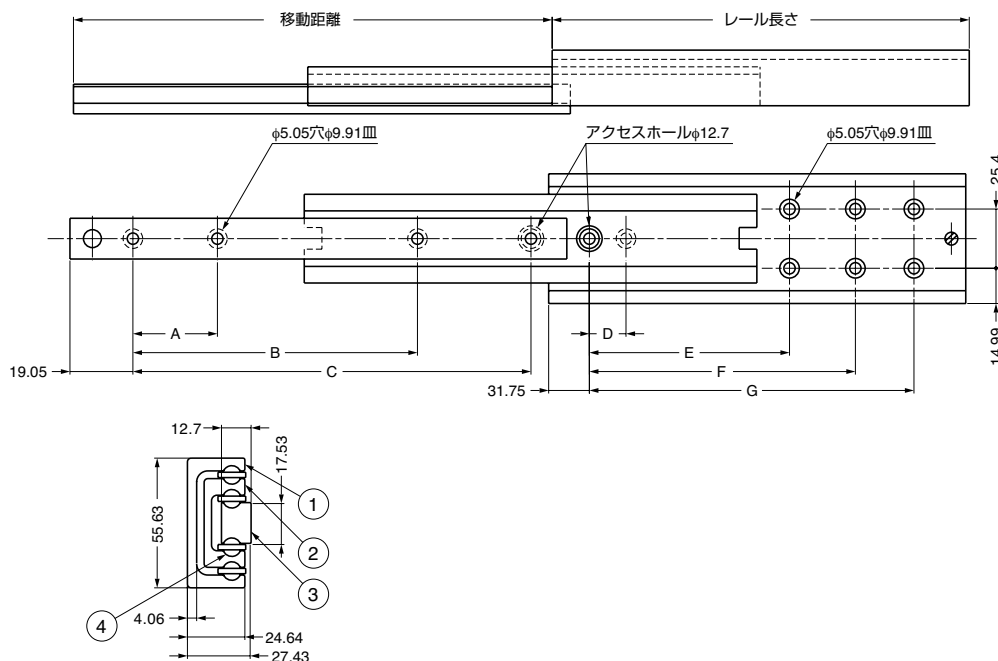
- 堅牢でたわみにも強い、アルミニウム合金製の高荷重型3段引レールです。
- アルマイト処理により、耐食性にも優れています。
- 軽量化を必要とする住宅設備や、航空機・船舶・車輛などの搭載設備に向いています。

### ■注意

- 下表の耐荷重は、引出し側レールを伸ばした時のレール中央部での静止荷重です。  
2本使用で、垂直に設置した場合の値を示しています。
- レールを水平に設置した場合の耐荷重は、表示の値の25%です。
- ロット10本よりご注文を承ります。

### ■その他

- 開時ロック付タイプ (62L) もあります。
- 特殊サイズについては、弊社営業担当者までご相談ください。



No.	部品名	材料	仕上
①	アウターレール	アルミニウム合金	アルマイト処理
②	中間レール	アルミニウム合金	アルマイト処理
③	インナーレール	アルミニウム合金	アルマイト処理
④	ボールベアリング	ステンレス鋼	-

注文コード	品番	レール長さ	移動距離	A	B	C	D	E	F	G	耐荷重N/ペア	耐荷重kgf/ペア
-	62-10	254	228.6	50.8	-	203.2	-	-	127	203.2	1059N/ペア	108kgf/ペア
-	62-12	304.8	279.4	76.2	228.6	254	-	-	152.4	254	1177N/ペア	120kgf/ペア
-	62-14	355.6	330.2	101.6	254	304.8	-	-	177.8	304.8	1147N/ペア	117kgf/ペア
-	62-16	406.4	381	127	279.4	355.6	101.6	203.2	279.4	355.6	1069N/ペア	109kgf/ペア
-	62-18	457.2	431.8	152.4	304.8	406.4	127	254	330.2	406.4	951N/ペア	97kgf/ペア
-	62-20	508	482.6	177.8	330.2	457.2	127	254	355.6	457.2	873N/ペア	89kgf/ペア
-	62-22	558.8	533.4	203.2	355.6	508	152.4	304.8	406.4	508	814N/ペア	83kgf/ペア
-	62-24	609.6	584.2	203.2	381	558.8	152.4	304.8	431.8	558.8	755N/ペア	77kgf/ペア
-	62-26	660.4	635	228.6	406.4	609.6	177.8	355.6	482.6	609.6	716N/ペア	73kgf/ペア
-	62-28	711.2	685.8	254	431.8	660.4	177.8	355.6	508	660.4	687N/ペア	70kgf/ペア
-	62-30	762	736.6	254	482.6	711.2	203.2	406.4	558.8	711.2	667N/ペア	68kgf/ペア
-	62-32	812.8	787.4	279.4	508	762	203.2	406.4	584.2	762	647N/ペア	66kgf/ペア
-	62-34	863.6	838.2	304.8	533.4	812.8	228.6	457.2	635	812.8	628N/ペア	64kgf/ペア
-	62-36	914.4	889	304.8	584.2	863.6	228.6	457.2	660.4	863.6	598N/ペア	61kgf/ペア

輸入品のため、製品改良などにより予告なく寸法や材料の仕様変更を行う場合があります。念のため、現品にてご確認ください。