

本カタログに掲載している製品内容は、部品としての品質範囲です。この部品を使用した最終製品の機能・性能・安全を保証するものではありません。

ランプ印 ステンレス鋼製 リニア型多目的スライドレール TSSL



■特長

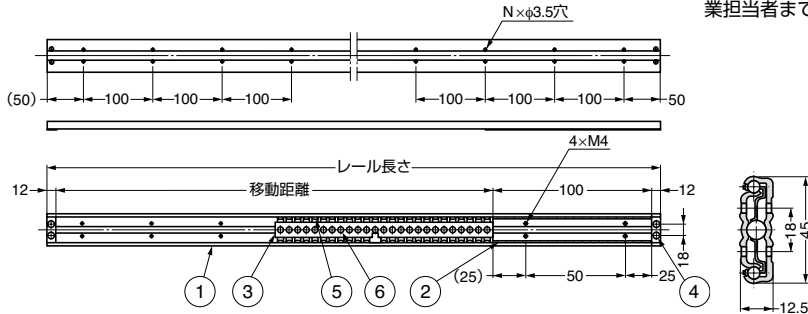
- ステンレス鋼製で耐食性に優れています。
- インナーレールとアウターレールを3箇所のスチールボールで支持しているため、動きが滑らかです。
- インナーレールが常にリテーナーの中に収まってスライドするため、非常に正確な往復運動が得られます。

■注意

- 動きは使用環境に影響されます。現品でご確認ください。
- 垂直方向での移動には使用しないでください。

■その他

レール長さ2,000mmまで製作可能です。特殊サイズについては、弊社営業担当者までご相談ください。



No.	部品名	材料	仕上/色
①	アウターレール	ステンレス鋼 (SUS304)	素地
②	インナーレール	ステンレス鋼 (SUS304)	素地
③	リテーナー	ステンレス鋼 (SUS304)	素地
④	エンドストッパー	ポリアミド (PA)	ブラック
⑤	スチールボール	炭素鋼球	-
⑥	スチールボール	炭素鋼球	-

このスライドレールは1本単位での販売です。

注文コード	品番	レール長さ	移動距離	取付穴数N	1カートン
G 190-110-600	TSSL- 300-100	300	176	6	12本
G 190-110-601	TSSL- 400-100	400	276	8	12本
G 190-110-602	TSSL- 500-100	500	376	10	12本
G 190-110-603	TSSL- 600-100	600	476	12	12本
G 190-110-604	TSSL- 800-100	800	676	16	12本
G 190-110-605	TSSL-1000-100	1000	876	20	12本

ランプ印 ステンレス鋼製スライドレール TSS3

耐荷重 50~95kgf/ペア



■特長

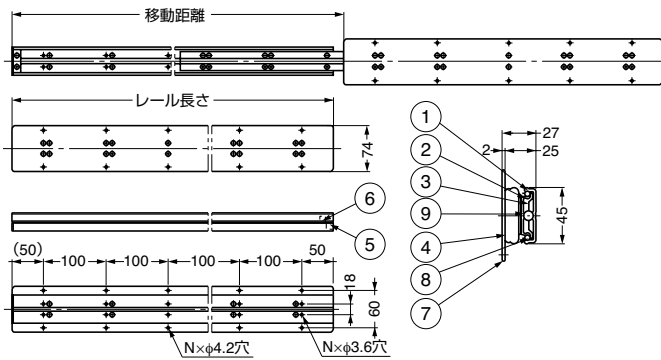
- ステンレス鋼製で耐食性に優れています。
- インナーレールを完全に引き出せる3段引のスライドレールです。
- インナーレールとアウターレールを3箇所のスチールボールで支持しているため、動きが滑らかです。
- 通常の引き出し用スライドレールとしてだけでなく、長い移動距離を必要とする特殊用途に最適です。

■注意

- 動きは使用環境に影響されます。現品でご確認ください。
- 本レールは製造上、取り付けに使用できない穴があります。
- 下表の耐荷重は、引き出し側レールを伸ばした時のレール中央部での静止荷重です。

■その他

レール長さ2,000mmまで製作可能です。特殊サイズについては、弊社営業担当者までご相談ください。



No.	部品名	材料	色
①	アウターレール	ステンレス鋼 (SUS304)	-
②	インナーレール	ステンレス鋼 (SUS304)	-
③	リテーナー	ステンレス鋼 (SUS304)	-
④	エンドストッパー	ポリアミド (PA)	ブラック
⑤	アウターガイド	ポリアセタール (POM)	ブラック
⑥	インナーガイド	ポリアセタール (POM)	ブラック
⑦	取付プレート	ステンレス鋼 (SUS304)	-
⑧	スチールボール	炭素鋼球	-
⑨	スチールボール	炭素鋼球	-

このスライドレールは1本単位での販売です。

注文コード	品番	レール長さ	移動距離	取付穴数N	耐荷重N/ペア	耐荷重kgf/ペア	1カートン
G 190-110-400	TSS3- 300	300	336	6	931N/ペア	95kgf/ペア	4本
G 190-110-401	TSS3- 400	400	436	8	882N/ペア	90kgf/ペア	4本
G 190-110-402	TSS3- 500	500	536	10	833N/ペア	85kgf/ペア	4本
G 190-110-403	TSS3- 600	600	636	12	784N/ペア	80kgf/ペア	4本
G 190-110-404	TSS3- 800	800	836	16	637N/ペア	65kgf/ペア	4本
G 190-110-405	TSS3-1000	1000	1036	20	490N/ペア	50kgf/ペア	4本

【環境対応マークの見方】

G このマークの製品はRoHS指令に対応しています。



ホームページアドレス <http://www.sugatsune.co.jp/>  
No.200-2カタログ