

本カタログに掲載している製品内容は、部品としての品質範囲です。この部品を使用した最終製品の機能・性能・安全を保証するものではありません。

ランプ印 スライドレール RKB5 傾き調節機構付

耐荷重 15kgf/ペア



■特長

- 3/4スライドの2段引スライドレールで、レールが脱着できます。
- レール端部がR形状(傾斜状)のため、最後までしっかり閉じるクロージング機構付きです。
- ウレタンローラーを使用しているため、静かでスムーズに動きます。
- 引き出し左右のガタが少ないレールです。
- 引き出し左右の傾き調節機構付きで、左右レールの平行調整や目地合わせが楽にできるため安定した動きが得られます。

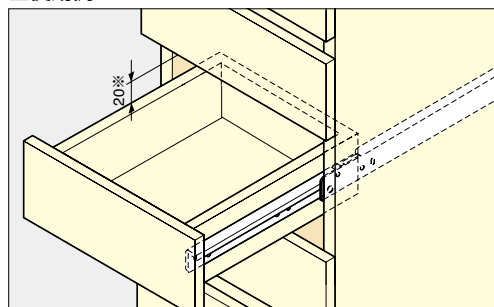
■注意

レールには左右勝手違いがあります。

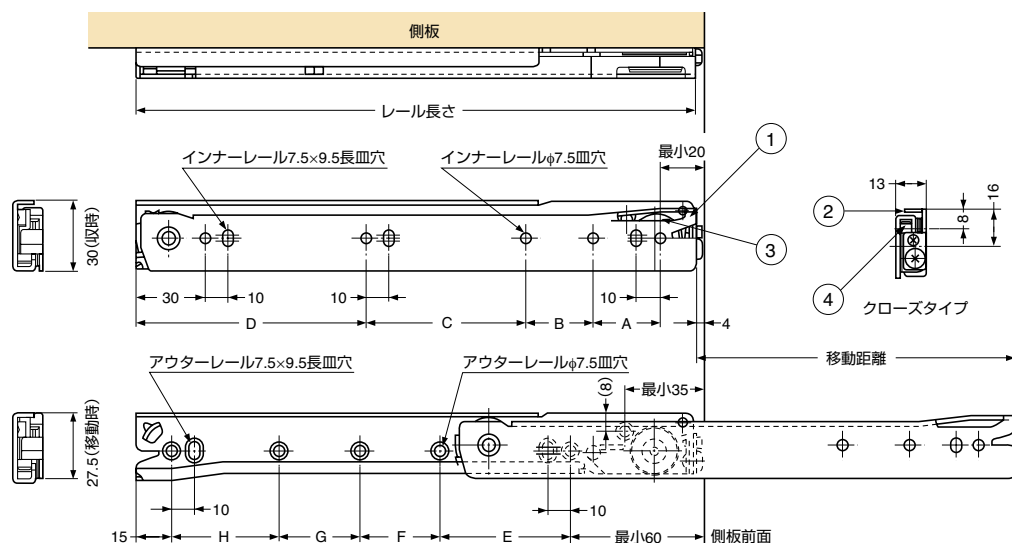
■推奨ねじ

呼び3か呼び3.5皿タッピンねじ、またはM3かM3.5皿小ねじ

■使用例



※印付寸法は引き出しの脱着に必要な寸法です。



本図は右レールを示します。
(右インナーレール：クローズタイプ)

本図は左レール側面を示します。
(左インナーレール：オープンタイプ)

No.	部品名	材料	仕上/色
①	インナーレール	鋼	粉体塗装/ホワイト
②	アウターレール	鋼	粉体塗装/ホワイト
③	ローラー	ウレタンゴム(UR)/ ポリアセタール(POM)	ブラック/ホワイト
④	レールガイド	ポリアセタール(POM)	ホワイト

このスライドレールは2本(1セット)単位での販売です。

注文コード	品番	レール長さ	移動距離	インナーレール				アウターレール				耐荷重 N/ペア	耐荷重 kgf/ペア	質量	1箱		
				A	B	C	D	取付穴数	E	F	G					H	取付穴数
190-110-130	RKB5-300	296	205	165	-	-	115	6	112.5	112.5	-	-	6	147N/ペア	15kgf/ペア	500g/ペア	20セット
190-110-131	RKB5-350	346	250	105	105	-	120	7	91.5	92	91.5	-	7	147N/ペア	15kgf/ペア	585g/ペア	20セット
190-110-132	RKB5-400	396	295	127.5	127.5	-	125	7	108.5	108	108.5	-	7	147N/ペア	15kgf/ペア	675g/ペア	20セット
190-110-133	RKB5-450	446	340	100	100	100	130	8	125	125	125	-	7	147N/ペア	15kgf/ペア	740g/ペア	10セット
190-110-134	RKB5-500	496	380	113	114	113	140	8	106	106.5	106.5	106	8	147N/ペア	15kgf/ペア	830g/ペア	10セット
190-110-135	RKB5-550	546	420	126.5	127	126.5	150	8	119	118.5	118.5	119	8	147N/ペア	15kgf/ペア	915g/ペア	10セット