

3/4スライド 底付タイプ ランプ印、3/4スライド 底付タイプ

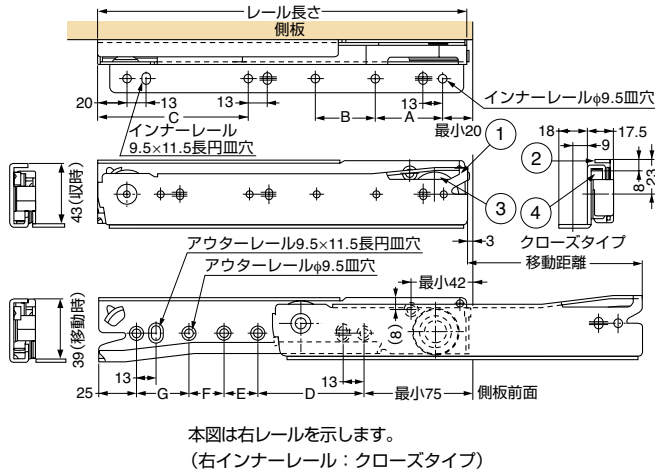
本カタログに掲載している製品内容は、部品としての品質範囲です。この部品を使用した最終製品の機能・性能・安全を保証するものではありません。

3/4スライドレール

3/4スライド 底付タイプ ランプ印、3/4スライド 底付タイプ

ランプ印 スライドレール RJA6 底付タイプ

耐荷重 30kgf/ペア



■特長

- 3/4スライドの2段引スライドレールです。
- レールを脱着できます。
- レール端部がR形状（傾斜状）のため、最後までしっかり閉じるクロージング機能付です。
- 引き出しの底にレールを取り付ける、底付タイプのスライドレールです。
- ウレタンローラーを使用しているため、静かでスムーズな動きです。
- 引き出しの左右のガタが少ないレールです。

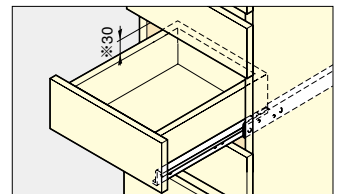
■注意

レールは左右勝手違いがあります。

■使用例

■推奨ねじ

呼び4皿タップピンねじ、またはM4皿小ねじ



本図は左レール側面を示します。
(左インナーレール：オープンタイプ)

※寸法は引き出しの脱着に必要な寸法です。

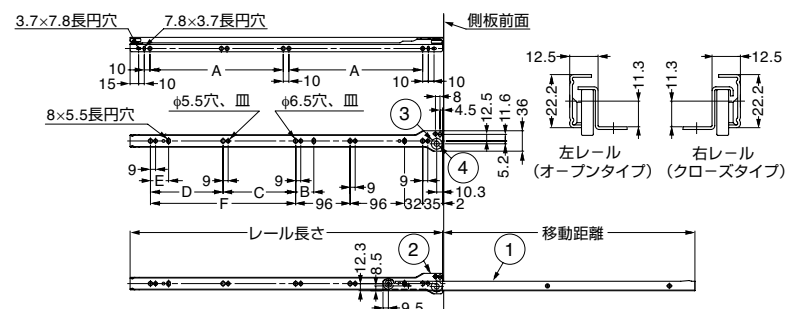
No.	部品名	材料	仕上/色
①	インナーレール	鋼	粉体塗装/ホワイト
②	アウターレール	鋼	粉体塗装/ホワイト
③	ローラー	ウレタンゴム (UR)/ ポリアセタール (POM)	ブラック/ホワイト
④	レールガイド	ポリアセタール (POM)	ホワイト

このスライドレールは2本（1セット）単位での販売です。

注文コード	品番	レール長さ	インナーレール				アウターレール					移動距離	耐荷重 N/ペア	耐荷重 kgf/ペア	質量	1箱
			A	B	C	取付穴数	D	E	F	G	取付穴数					
190-110-151	RJA6-350	347	190	-	140	6	125	125	-	-	6	230	294N/ペア	30kgf/ペア	1260g/ペア	10セット
190-110-152	RJA6-400	397	117.5	117.5	145	7	100	100	100	-	7	275	294N/ペア	30kgf/ペア	1440g/ペア	10セット
190-110-153	RJA6-450	447	137.5	137.5	155	7	117	116	117	-	7	315	294N/ペア	30kgf/ペア	1625g/ペア	5セット
190-110-154	RJA6-500	497	157.5	157.5	165	7	100	100	100	100	8	355	294N/ペア	30kgf/ペア	1810g/ペア	5セット
190-110-155	RJA6-550	547	177.5	177.5	175	7	113	112	112	113	8	395	294N/ペア	30kgf/ペア	1995g/ペア	5セット

スライドレール 711 底付タイプ

耐荷重 15~20kgf/ペア



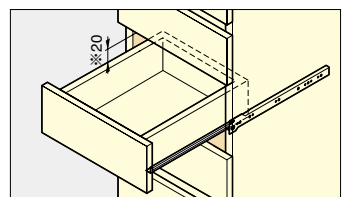
■特長

- 3/4スライドの2段引スライドレールです。
- レールを脱着できます。
- 引き出しの底にレールを取り付ける、底付タイプのスライドレールです。

■注意

- 本製品は、木工用です。精度を要する板金用には不向きです。
- レールは左右勝手違いがあります。

■使用例



※寸法は引き出しの脱着に必要な寸法です。

No.	部品名	材料	仕上/色
①	インナーレール	鋼	粉体塗装/ホワイト
②	アウターレール	鋼	粉体塗装/ホワイト
③	ローラー	ポリアセタール (POM)	ホワイト
④	リベット	鋼	ニッケルめっき

このスライドレールは2本（1セット）単位での販売です。

注文コード	品番	レール長さ	移動距離	インナーレール			アウターレール					耐荷重 N/ペア	耐荷重 kgf/ペア	質量	1箱
				A	止め穴数	B	C	D	E	F	止め穴数				
190-116-444	711-12WT300	300	220	110	11	32	-	-	-	-	10	196N/ペア	20kgf/ペア	0.380kg	25セット
190-116-445	711-14WT350	350	270	135	11	32	-	-	-	64	12	196N/ペア	20kgf/ペア	0.445kg	25セット
190-116-446	711-16WT400	400	320	160	11	-	-	-	32	96	12	196N/ペア	20kgf/ペア	0.485kg	20セット
190-116-447	711-18WT450	450	360	185	11	-	-	-	32	128	12	196N/ペア	20kgf/ペア	0.580kg	20セット
190-116-448	711-20WT500	500	405	210	11	-	128	64	32	-	14	147N/ペア	15kgf/ペア	0.605kg	20セット
190-116-449	711-22WT550	550	445	235	11	-	128	128	32	-	14	147N/ペア	15kgf/ペア	0.675kg	20セット

輸入品のため、製品改良などにより予告なく寸法や材料の仕様変更を行う場合があります。念のため、現品にてご確認ください。