

本カタログに掲載している製品内容は、部品としての品質範囲です。この部品を使用した最終製品の機能・性能・安全を保証するものではありません。

## 引き出しぶれ防止ユニット OM-002型 厚さ12.5~13mm脱着可能スライドレール用



### ■特長

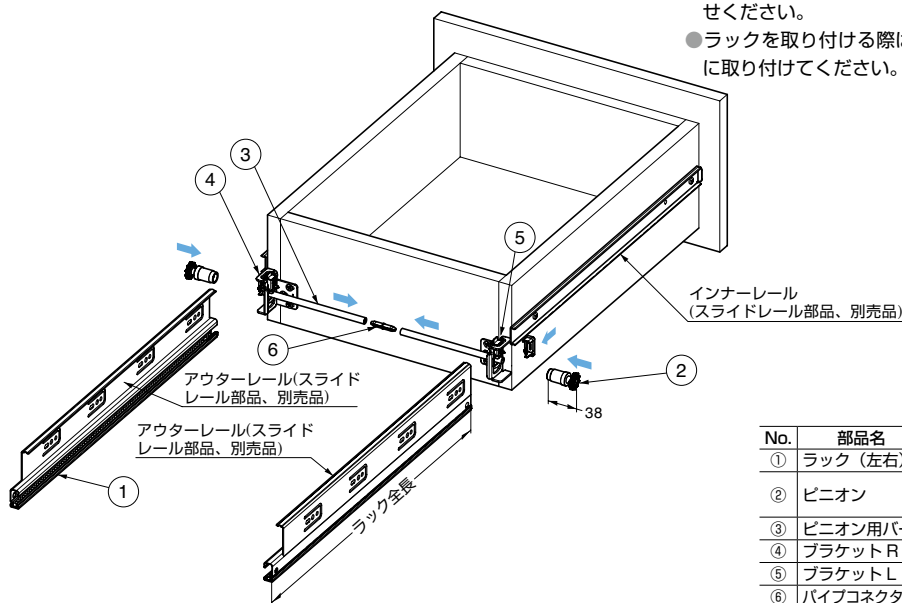
- 幅の広い引き出しの横振れ(たわみ)を減少し、スムーズに開閉させるユニットです。
- 厚さ12.5~13mmで、インナーレールが脱着できるスライドレールに使用できます。
- ピニオン用バーをカットすると幅寸法の調節ができます。最大キャビネット内寸は980mmです。
- スライドレール4660プッシュオープン機構付(P.172)と並用し、レール長さ+200mmを越えるような幅の広い引き出しでもスムーズに作動します。その他のスライドレールとの併用に関しては、弊社営業担当者までお問い合わせください。
- 1インチオーバートラベルのスライドレールにも対応します。

### ■付属品

- 十字穴付皿タッピンねじ呼び4×15(10本)

### ■注意

- 形状は変更となる場合があります。詳細は弊社営業担当者までお問い合わせください。
- ラックを取り付ける際は、レールの上または下に、スライドレールと平行に取り付けてください。



No.	部品名	材料	仕上/色	入数
①	ラック(左右)	鋼	(亜鉛めっき鋼板)	1セット
②	ピニオン	ポリアセタール(POM) / ポリウレタン	グレー/クリアー	2ヶ
③	ピニオン用バー	アルミニウム合金	シルバーアルマイト処理	2本
④	ブラケットR	鋼	光沢クロメート処理	1ヶ
⑤	ブラケットL	鋼	光沢クロメート処理	1ヶ
⑥	パイプコネクター	ポリアセタール(POM)	グレー	1ヶ

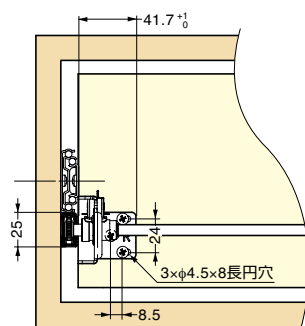
### ■ピニオン用バーのカット

キャビネット内寸に合わせ、付属のピニオンバー(図面③、長さ470mm×2本)の和を以下の寸法にカットしてください。

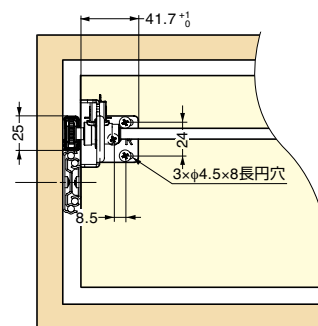
ピニオンバーの長さ=キャビネット内寸-39mm  
(キャビネット内寸507mm以下の場合、使用するピニオン用バーは1本のみです。)

### ■取付例(後方)

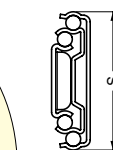
本品をスライドレールの下に  
取り付ける場合



本品をスライドレールの上に  
取り付ける場合

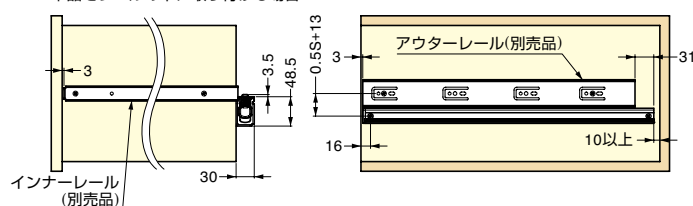


スライドレール正面

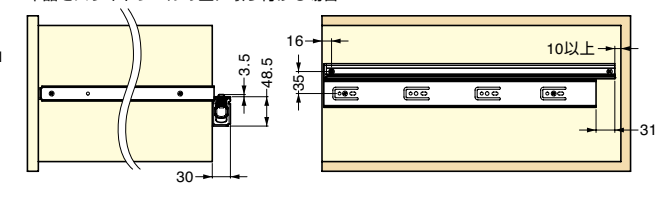


### ■取付例(側面図)

本品をレールの下に取り付ける場合



本品をスライドレールの上に取り付ける場合



注文コード	品番	ラック全長
190-022-523	OM002-430	430
190-022-524	OM002-480	480
190-022-525	OM002-530	530
190-022-526	OM002-580	580

輸入品のため、製品改良などにより予告なく寸法や材料の仕様変更を行う場合があります。念のため、現品にてご確認ください。