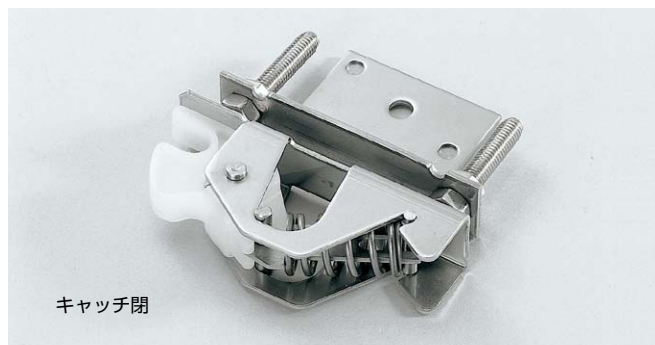


本カタログに掲載している製品内容は、部品としての品質範囲です。この部品を使用した最終製品の機能・性能・安全を保証するものではありません。

## ステンレスキャッチ ZMR-835

SUS CAD

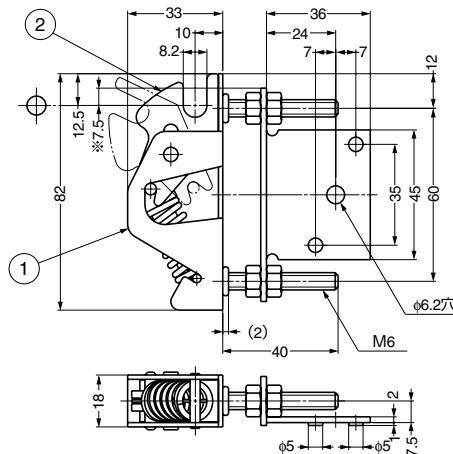


### ■特長

ステンレス鋼製で、厨房機器に最適です。

### ■注意

- スライドレールと一緒にお使いください。
- ピンは付属していません。お客様でご用意ください。



※7.5はピンの取付位置を示します。

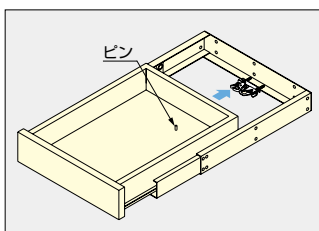
No.	部品名	材料	仕上/色
①	本体	ステンレス鋼 (SUS304)	素地
②	キャッチ	ポリアセタール (POM)	ナチュラル

注文コード	品番	保持力N	保持力kgf	質量	1箱
190-116-766	ZMR-835S	88.2N	9kgf	130g	1ヶ

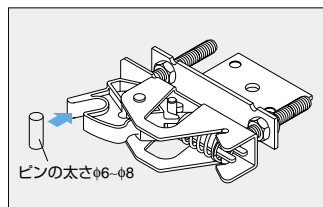
※本品は在庫限りで販売を終了いたします。

輸入品のため、製品改良などにより予告なく寸法や材料の仕様変更を行う場合があります。念のため、現品にてご確認ください。

### ■取付例



ピンは引き出しの下面の指定位置に取り付けてください。



## STAINLESS STEEL 小型ショックアブソーバ J-392型

DICTATOR technik

SUS



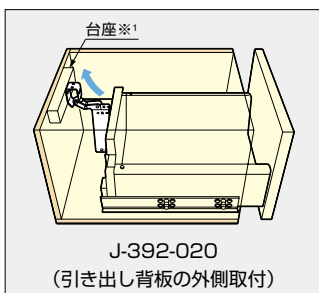
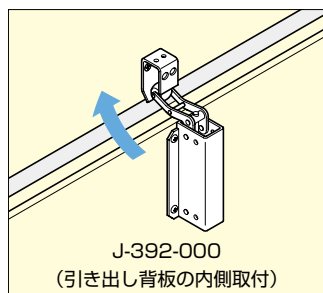
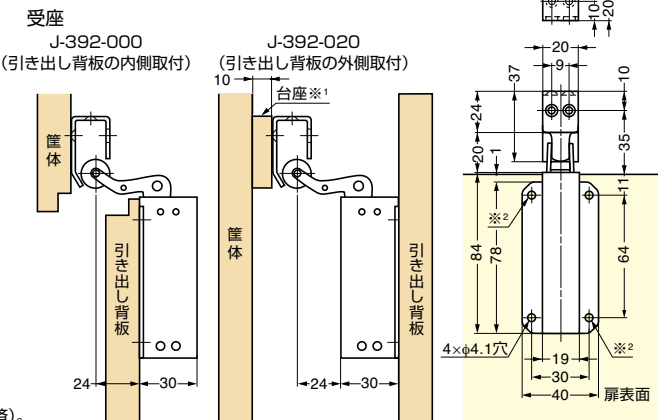
### ■特長

- 独特のプレーキアクションで、引き出しや扉を、ゆっくり、やさしく、スムーズに閉じます。
- 小型タイプのため、引き出し、カップボードなどにご使用いただけます。ドアなどに取り付け可能な大型タイプもあります。No.200カタログ、3/3巻、P.922~924をご覧ください。

### ■注意

- アームの向き違いで2種類あります。
- 引き出しの場合、J-392-000は引き出し背板の内側、J-392-020は引き出し背板の外側に取り付けます。扉の場合、J-392-000は扉の外側、J-392-020は扉の内側に取り付けます。取付場所によりお選びください。
- 取り付けは縦使いにしてください。

### ■付属品



※1 J-392-020をご使用の際は、厚さ10mmの台座を設けてください。

※2 印の取付穴は在庫限りで、4.1×8mmの長円穴に変わります (J-392-020は切り替わり済)。

注文コード	品番	引き出し背板取付	扉取付	主材料	仕上	保持力N	保持力kgf
190-180-977	J-392-000	内側	外側	ステンレス鋼	素地	13N	1.32kgf
190-180-978	J-392-020	外側	内側	ステンレス鋼	素地	13N	1.32kgf

輸入品のため、製品改良などにより予告なく寸法や材料の仕様変更を行う場合があります。念のため、現品にてご確認ください。

【環境対応マークの見方】

このマークの製品はRoHS指令に対応しています。

ホームページアドレス <http://www.sugatsune.co.jp/>  
No.200-2カタログ