

本カタログに掲載している製品内容は、部品としての品質範囲です。この部品を使用した最終製品の機能・性能・安全を保証するものではありません。

ランプ印 キャスター GX50P型 プレートタイプ

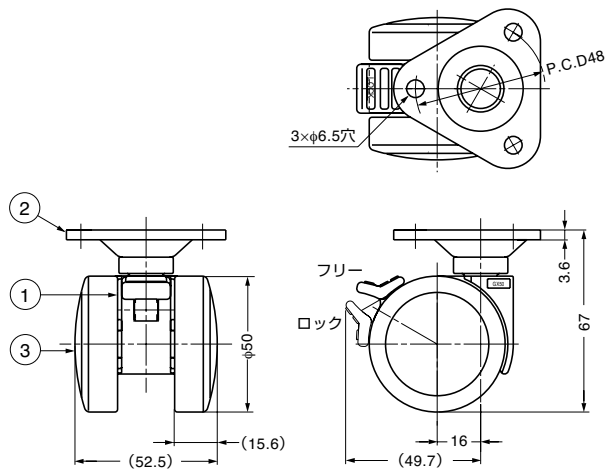


GX50P

GX50PS

■特長

- 本体は軽くて強い、アルミニウム合金製です。
- 安定感のある双輪で滑らかな回転機能と優れた耐久性を備えたキャスターです。



本図はロック機構付を示します。

No.	部品名	材料	仕上/色
①	本体	アルミニウム合金	バレル研磨
②	プレート	鋼	有色クロメート処理
③	車輪	ポリアミド (PA)	ブラック

注文コード	品番	仕様	耐荷重N	耐荷重kgf	質量	1箱	1カートン
200-133-173	GX50PS	ロック機構付	980N	100kgf	235g	4ヶ	72ヶ
200-133-172	GX50P	ロック機構なし	980N	100kgf	230g	4ヶ	72ヶ

ランプ印 キャスター GX50N12型 ねじ込みタイプ

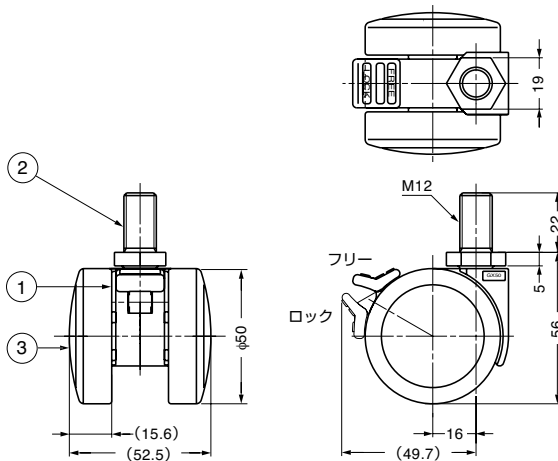


GX50N12

GX50N12S

■特長

- 本体は軽くて強い、アルミニウム合金製です。
- 安定感のある双輪で滑らかな回転機能と優れた耐久性を備えたキャスターです。



本図はロック機構付を示します。

No.	部品名	材料	仕上/色
①	本体	アルミニウム合金	バレル研磨
②	取付ねじ部	鋼	有色クロメート処理
③	車輪	ポリアミド (PA)	ブラック

注文コード	品番	仕様	耐荷重N	耐荷重kgf	質量	1箱	1カートン
200-133-175	GX50N12S	ロック機構付	980N	100kgf	175g	4ヶ	72ヶ
200-133-174	GX50N12	ロック機構なし	980N	100kgf	170g	4ヶ	72ヶ