

本カタログに掲載している製品内容は、部品としての品質範囲です。この部品を使用した最終製品の機能・性能・安全を保証するものではありません。

ランプ印 キャスター FP45P型 プレートタイプ



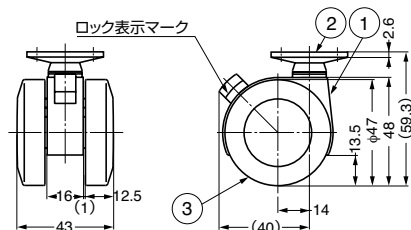
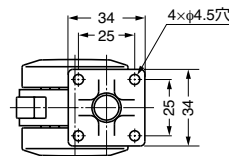
■特長

- 本体は高品質のポリアミド製です。耐久性、耐薬品性、耐候性、耐摩耗性にきわめて優れたキャスターです。
- ロック付は、車輪をロックすると赤いマークが出て、ロック状態が一目で分かります。

■注意

- ロックボタンはしっかり押して操作してください。赤いロック表示マークが目印です。
- 下記表の耐荷重は、平滑面上での走行荷重の値です。

■ロック操作



本図はロック機構付を示します。

注文コード	品番	仕様	耐荷重N	耐荷重kgf	質量	1箱	1カートン
200-133-202	FP45PSR	ロック機構付	392N	40kgf	98g	4ヶ	100ヶ
200-133-201	FP45PR	ロック機構なし	392N	40kgf	94g	4ヶ	100ヶ

No.	部品名	材料	仕上/色
①	本体	ポリアミド (PA)	ブラック
②	プレート	鋼	有色クロメート処理
③	車輪	ポリアミド (PA)	ブラック

ランプ印 キャスター FP45N型 ねじ込みタイプ



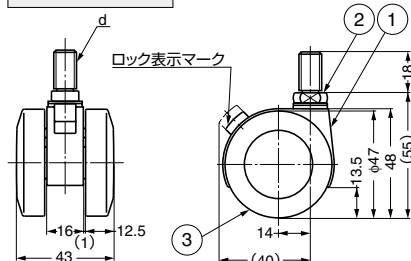
■特長

- 本体は高品質のポリアミド製です。耐久性、耐薬品性、耐候性、耐摩耗性にきわめて優れたキャスターです。
- ロック付は、車輪をロックすると赤いマークが出て、ロック状態が一目で分かります。

■注意

- ロックボタンはしっかり押して操作してください。赤いロック表示マークが目印です。
- 下記表の耐荷重は、平滑面上での走行荷重の値です。

■ロック操作



本図はロック機構付を示します。

注文コード	品番	仕様	d	耐荷重N	耐荷重kgf	質量	1箱	1カートン
200-133-204	FP45N 3SR	ロック機構付	W3/8	392N	40kgf	84g	4ヶ	100ヶ
200-133-203	FP45N 3R	ロック機構なし	W3/8	392N	40kgf	79g	4ヶ	100ヶ
200-133-206	FP45N10SR	ロック機構付	M10	392N	40kgf	84g	4ヶ	100ヶ
200-133-205	FP45N10R	ロック機構なし	M10	392N	40kgf	79g	4ヶ	100ヶ

No.	部品名	材料	仕上/色
①	本体	ポリアミド (PA)	ブラック
②	取付ねじ部	鋼	有色クロメート処理
③	車輪	ポリアミド (PA)	ブラック

ランプ印 キャスター FP45S型 さし込みタイプ



■特長

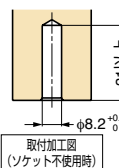
- 本体は高品質のポリアミド製です。耐久性、耐薬品性、耐候性、耐摩耗性にきわめて優れたキャスターです。
- ロック付は、車輪をロックすると赤いマークが出て、ロック状態が一目で分かります。

■注意

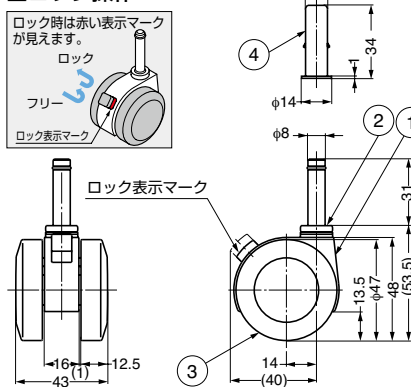
- ロックボタンはしっかり押して操作してください。赤いロック表示マークが目印です。
- 下記表の耐荷重は、平滑面上での走行荷重の値です。

■付属品

ソケット



■ロック操作



本図はロック機構付を示します。

注文コード	品番	仕様	耐荷重N	耐荷重kgf	質量	1箱	1カートン
200-130-903	FP45SSR	ロック機構付	392N	40kgf	86g	4ヶ	100ヶ
200-130-904	FP45SR	ロック機構なし	392N	40kgf	82g	4ヶ	100ヶ

No.	部品名	材料	仕上/色
①	本体	ポリアミド (PA)	ブラック
②	さし込み部	鋼	有色クロメート処理
③	車輪	ポリアミド (PA)	ブラック
④	ソケット	鋼	有色クロメート処理