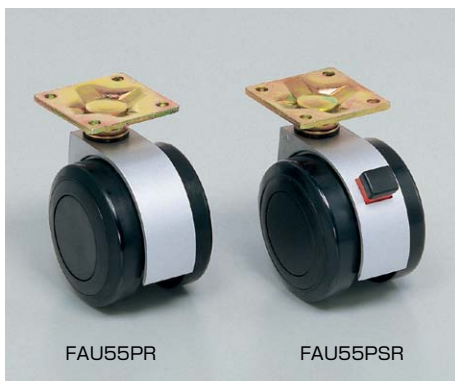


本カタログに掲載している製品内容は、部品としての品質範囲です。この部品を使用した最終製品の機能・性能・安全を保証するものではありません。

## ランプ印 エラストマー車キャスター FAU55P型 プレートタイプ

車輪 ロック CAD



### ■特長

- 車輪の外周面がエラストマー製で、微振動や音が吸収されソフトで静かな回転が得られます。
- 本体は軽くて強い、アルミニウム合金製です。
- ロック付は、車輪をロックすると赤いマークが出て、ロック状態が一目でわかります。

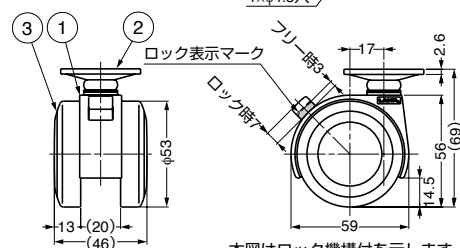
### ■注意

- ロックボタンはしっかり押して操作してください。赤いロック表示マークが目印です。
- 下記表の耐荷重は、平滑面上の走行荷重の値です。



固定車アダプター (P.278) を使用することで固定車にできます。

### ■ロック操作



本図はロック機構付を示します。

注文コード	品番	仕様	耐荷重N	耐荷重kgf	質量	1箱	1カートン
200-133-278	FAU55PSR	ロック機構付	686N	70kgf	179g	4ヶ	72ヶ
200-133-283	FAU55PR	ロック機構なし	686N	70kgf	175g	4ヶ	72ヶ

No.	部品名	材料	仕上/色
①	本体	アルミニウム合金	焼付塗装/シルバー
②	プレート	鋼	有色クロメート処理
③	車輪	ポリアミド (PA) + エラストマー (TPE)	ブラック

## ランプ印 エラストマー車キャスター FAU55N型 ねじ込みタイプ

車輪 ロック CAD



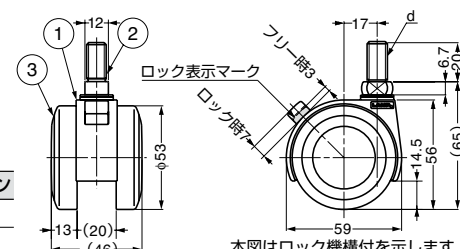
### ■特長

- 車輪の外周面がエラストマー製で、微振動や音が吸収されソフトで静かな回転が得られます。
- 本体は軽くて強い、アルミニウム合金製です。
- ロック付は、車輪をロックすると赤いマークが出て、ロック状態が一目でわかります。

### ■注意

- ロックボタンはしっかり押して操作してください。赤いロック表示マークが目印です。
- 下記表の耐荷重は、平滑面上の走行荷重の値です。
- N10のみ、ねじ上端部に皿状のくぼみがあります。

### ■ロック操作



本図はロック機構付を示します。

注文コード	品番	仕様	d	耐荷重N	耐荷重kgf	質量	1箱	1カートン
200-133-279	FAU55N 3SR	ロック機構付	W3/8	686N	70kgf	155g	4ヶ	72ヶ
200-133-284	FAU55N 3R	ロック機構なし	W3/8	686N	70kgf	151g	4ヶ	72ヶ
200-133-280	FAU55N10SR	ロック機構付	M10	686N	70kgf	155g	4ヶ	72ヶ
200-133-285	FAU55N10R	ロック機構なし	M10	686N	70kgf	151g	4ヶ	72ヶ
200-133-281	FAU55N12SR	ロック機構付	M12	686N	70kgf	155g	4ヶ	72ヶ
200-133-286	FAU55N12R	ロック機構なし	M12	686N	70kgf	151g	4ヶ	72ヶ

No.	部品名	材料	仕上/色
①	本体	アルミニウム合金	焼付塗装/シルバー
②	取付ねじ部	鋼	有色クロメート処理
③	車輪	ポリアミド (PA) + エラストマー (TPE)	ブラック

## ランプ印 エラストマー車キャスター FAU55S型 さし込みタイプ

車輪 ロック CAD



### ■特長

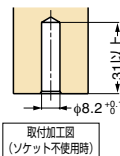
- 車輪の外周面がエラストマー製で、微振動や音が吸収されソフトで静かな回転が得られます。
- 本体は軽くて強い、アルミニウム合金製です。
- ロック付は、車輪をロックすると赤いマークが出て、ロック状態が一目でわかります。

### ■注意

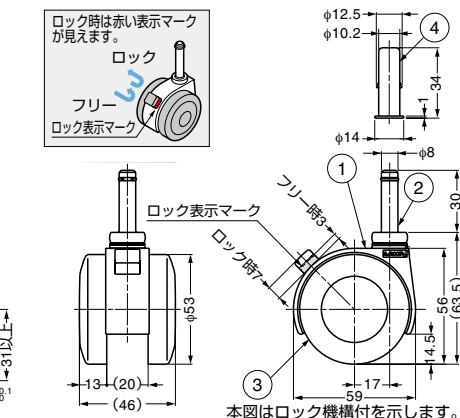
- ロックボタンはしっかり押して操作してください。赤いロック表示マークが目印です。
- 下記表の耐荷重は、平滑面上の走行荷重の値です。

### ■付属品

ソケット



### ■ロック操作



本図はロック機構付を示します。

注文コード	品番	仕様	耐荷重N	耐荷重kgf	質量	1箱	1カートン
200-130-909	FAU55SSR	ロック機構付	686N	70kgf	158g	4ヶ	72ヶ
200-130-910	FAU55SR	ロック機構なし	686N	70kgf	154g	4ヶ	72ヶ

No.	部品名	材料	仕上/色
①	本体	アルミニウム合金	焼付塗装/シルバー
②	さし込み部	鋼	有色クロメート処理
③	車輪	ポリアミド (PA) + エラストマー (TPE)	ブラック
④	ソケット	鋼	有色クロメート処理

【環境対応マークの見方】

このマークの製品はRoHS指令に対応しています。

ホームページアドレス <http://www.sugatsune.co.jp/>  
No.200-2カタログ