

本カタログに掲載している製品内容は、部品としての品質範囲です。この部品を使用した最終製品の機能・性能・安全を保証するものではありません。

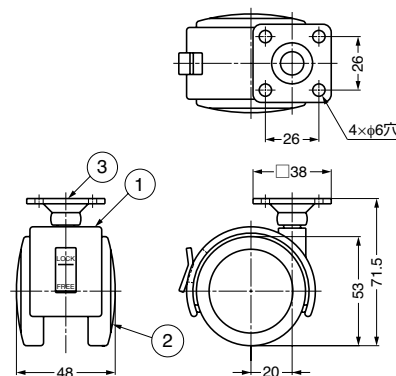
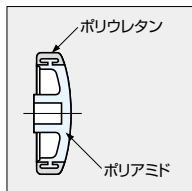
ウレタン車キャスター BU-25P型 プレートタイプ



■特長

車輪の外周面がポリウレタン製なので、過剰移動やすべりを防ぎ、微振動や音を吸収して、ソフトで静かな回転が得られます。

■車輪断面図



本図はロック機構付を示します。

注文コード	品番	仕様	耐荷重N	耐荷重kgf	質量	1カートン
G 200-132-047	BU-25PS	ロック機構付	392N	40kgf	157g	120ヶ (バラ詰め)
G 200-132-040	BU-25P	ロック機構なし	392N	40kgf	150g	120ヶ (バラ詰め)

No.	部品名	材料	仕上/色
①	本体	ポリアミド (PA)	ブラック
②	車輪	ポリアミド (PA)	ブラック
③	車輪	ポリウレタン (PUR)	ブラック
	プレート	鋼	光沢クロメート処理 (三価)

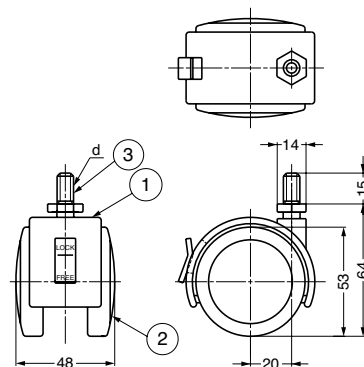
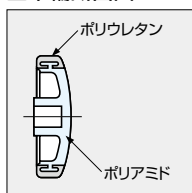
ウレタン車キャスター BU-25N型 ねじ込みタイプ



■特長

車輪の外周面がポリウレタン製なので、過剰移動やすべりを防ぎ、微振動や音を吸収して、ソフトで静かな回転が得られます。

■車輪断面図



本図はロック機構付を示します。

注文コード	品番	仕様	d	耐荷重N	耐荷重kgf	質量	1カートン
G 200-132-045	BU-25N8S	ロック機構付	M8	392N	40kgf	125g	150ヶ (バラ詰め)
G 200-132-042	BU-25N8	ロック機構なし	M8	392N	40kgf	118g	150ヶ (バラ詰め)
G 200-132-046	BU-25N3S	ロック機構付	W3/8	392N	40kgf	126g	150ヶ (バラ詰め)
G 200-132-043	BU-25N3	ロック機構なし	W3/8	392N	40kgf	119g	150ヶ (バラ詰め)

No.	部品名	材料	仕上/色
①	本体	ポリアミド (PA)	ブラック
②	車輪	ポリアミド (PA)	ブラック
③	車輪	ポリウレタン (PUR)	ブラック
④	取付ねじ部	鋼	光沢クロメート処理 (三価)

ウレタン車キャスター BU-25S型 さし込みタイプ



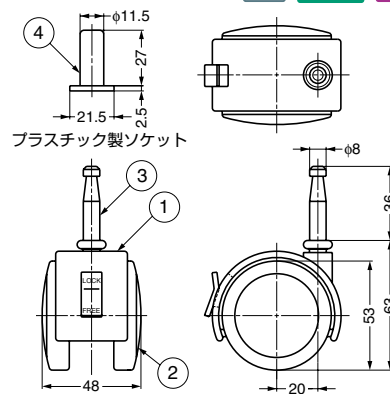
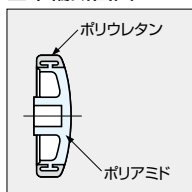
■特長

車輪の外周面がポリウレタン製なので、過剰移動やすべりを防ぎ、微振動や音を吸収して、ソフトで静かな回転が得られます。

■付属品

ソケット

■車輪断面図



本図はロック機構付を示します。

注文コード	品番	仕様	耐荷重N	耐荷重kgf	質量	1カートン
G 200-132-048	BU-25SS	ロック機構付	392N	40kgf	132g	140ヶ (バラ詰め)
G 200-132-044	BU-25S	ロック機構なし	392N	40kgf	125g	140ヶ (バラ詰め)

No.	部品名	材料	仕上/色
①	本体	ポリアミド (PA)	ブラック
②	車輪	ポリアミド (PA)	ブラック
③	車輪	ポリウレタン (PUR)	ブラック
④	さし込み部	鋼	光沢クロメート処理 (三価)
	ソケット	ポリエチレン (PE)	-

【環境対応マークの見方】

G このマークの製品はRoHS指令に対応しています。



ホームページアドレス <http://www.sugatsune.co.jp/>
No.200-2カタログ