

本カタログに掲載している製品内容は、部品としての品質範囲です。この部品を使用した最終製品の機能・性能・安全を保証するものではありません。

キャスター BR型 プレートタイプ



ロック機構なし

ロック機構付

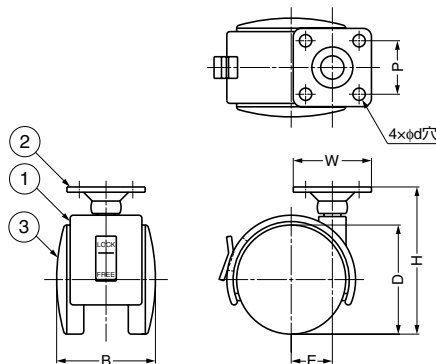
No.	部品名	材料	仕上/色
①	本体	ポリアミド (PA)	ブラック
②	プレート	鋼	光沢クロメート処理 (三価)
③	車輪	ポリアミド (PA)	ブラック

■その他

BR-25Pには、受注対応でステンレス鋼製カバー付もご用意できます。詳細は弊社営業担当者までお問い合わせください。

■注意

BR-15Pにはロック機構付はありません。



本図はロック機構付を示します。

注文コード	品番	仕様	D	H	B	W	P	E	d	耐荷重N	耐荷重kgf	質量	1カートン (バラ詰め)
200-132-011	BR-15P	ロック機構なし	33	47	35	28.5	18	12	4.7	196N	20kgf	48g	400ヶ
200-132-028	BR-20PS	ロック機構付	45	61.5	42	38	26	16	6	294N	30kgf	104g	200ヶ
200-132-022	BR-20P	ロック機構なし	45	61.5	42	38	26	16	6	294N	30kgf	95g	200ヶ
200-132-038	BR-25PS	ロック機構付	53	71.5	48	38	26	20	6	392N	40kgf	149g	120ヶ
200-132-032	BR-25P	ロック機構なし	53	71.5	48	38	26	20	6	392N	40kgf	138g	120ヶ

キャスター BR型 ねじ込みタイプ



ロック機構なし

ロック機構付

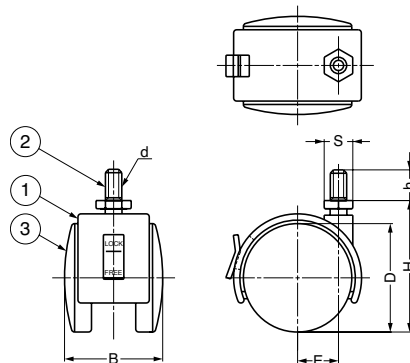
No.	部品名	材料	仕上/色
①	本体	ポリアミド (PA)	ブラック
②	取付ねじ部	鋼	光沢クロメート処理 (三価)
③	車輪	ポリアミド (PA)	ブラック

■その他

BR-25 (ロック機構なし) には、受注対応でステンレス鋼製カバー付もご用意できます。詳細は弊社営業担当者までお問い合わせください。

■注意

BR-15N6にはロック機構付はありません。



本図はロック機構付を示します。

注文コード	品番	仕様	D	H	h	B	E	S	d	耐荷重N	耐荷重kgf	質量	1カートン (バラ詰め)
200-132-010	BR-15N6	ロック機構なし	33	42	13	35	12	11	M6	196N	20kgf	36g	400ヶ
200-132-026	BR-20N8S	ロック機構付	45	54	15	42	16	14	M8	294N	30kgf	79g	200ヶ
200-132-020	BR-20N8	ロック機構なし	45	54	15	42	16	14	M8	294N	30kgf	69g	200ヶ
200-132-027	BR-20N2.5S	ロック機構付	45	54	15	42	16	14	W5/16	294N	30kgf	79g	200ヶ
200-132-021	BR-20N2.5	ロック機構なし	45	54	15	42	16	14	W5/16	294N	30kgf	69g	200ヶ
200-132-036	BR-25N8S	ロック機構付	53	64	15	48	20	14	M8	392N	40kgf	117g	150ヶ
200-132-030	BR-25N8	ロック機構なし	53	64	15	48	20	14	M8	392N	40kgf	106g	150ヶ
200-132-037	BR-25N3S	ロック機構付	53	64	15	48	20	14	W3/8	392N	40kgf	119g	150ヶ
200-132-031	BR-25N3	ロック機構なし	53	64	15	48	20	14	W3/8	392N	40kgf	108g	150ヶ