

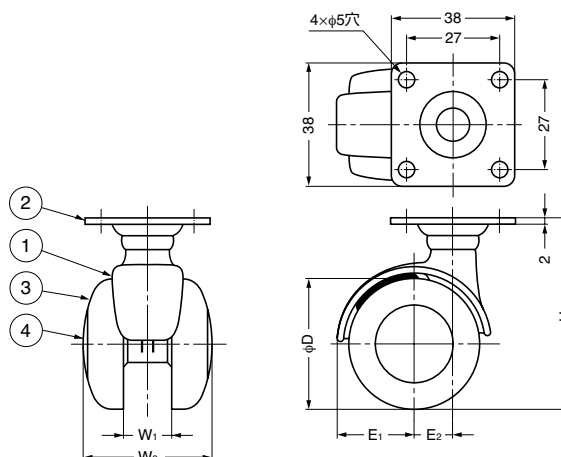
本カタログに掲載している製品内容は、部品としての品質範囲です。この部品を使用した最終製品の機能・性能・安全を保証するものではありません。

## キャスター DB型、DS型 プレートタイプ



ロック機構なし

ロック機構付



本図はロック機構なしを示します。

No.	部品名	材料	仕上/色
①	本体	亜鉛合金 (ZDC)	クロムめっき
②	プレート	鋼	光沢クロメート処理
③	車輪	ポリアミド (PA)	ブラック
④	カバー	ステンレス鋼(SUS430)	-

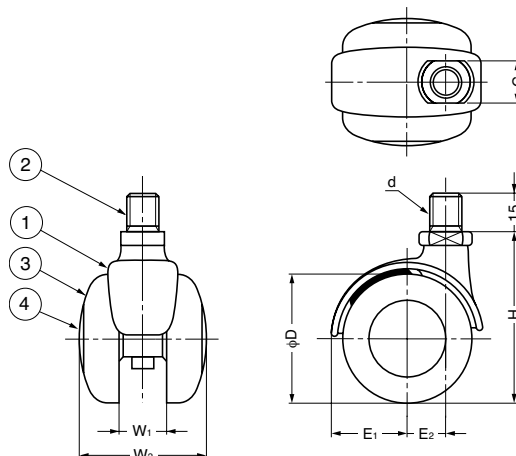
注文コード	品番	仕様	D	W <sub>1</sub>	W <sub>2</sub>	H	E <sub>1</sub>	E <sub>2</sub>	耐荷重N	耐荷重kgf	質量	1カートン
200-132-506	DB-40P	ロック機構付	40	15	39	58	27	12.5	490N	50kgf	130g	120ヶ
200-132-505	DS-40P	ロック機構なし	40	15	39	58	23.5	12.5	490N	50kgf	117g	120ヶ
200-132-510	DB-50P	ロック機構付	50	18	45.8	70	33.5	17	784N	80kgf	210g	100ヶ
200-132-509	DS-50P	ロック機構なし	50	18	45.8	70	29	17	784N	80kgf	196g	100ヶ

## キャスター DB型、DS型 ねじ込みタイプ



ロック機構なし

ロック機構付



本図はロック機構なしを示します。

注文コード	品番	仕様	D	W <sub>1</sub>	W <sub>2</sub>	H	C	d	E <sub>1</sub>	E <sub>2</sub>	耐荷重N	耐荷重kgf	質量	1カートン
200-133-184	DB-40-3	ロック機構付	40	15	39	53	14	W3/8	27	12.5	490N	50kgf	120g	120ヶ
200-132-504	DS-40-3	ロック機構なし	40	15	39	53	14	W3/8	23.5	12.5	490N	50kgf	107g	120ヶ
200-943-860	DB-40-8	ロック機構付	40	15	39	53	14	M8	27	12.5	490N	50kgf	120g	120ヶ
200-943-859	DS-40-8	ロック機構なし	40	15	39	53	14	M8	23.5	12.5	490N	50kgf	107g	120ヶ
200-132-502	DB-40-10	ロック機構付	40	15	39	53	14	M10	27	12.5	490N	50kgf	120g	120ヶ
200-132-501	DS-40-10	ロック機構なし	40	15	39	53	14	M10	23.5	12.5	490N	50kgf	107g	120ヶ
200-132-508	DB-50-3	ロック機構付	50	18	45.8	67	17	W3/8	33.5	17	784N	80kgf	204g	100ヶ
200-132-507	DS-50-3	ロック機構なし	50	18	45.8	67	17	W3/8	29	17	784N	80kgf	190g	100ヶ
200-943-866	DB-50-8	ロック機構付	50	18	45.8	67	17	M8	33.5	17	784N	80kgf	204g	100ヶ
200-943-865	DS-50-8	ロック機構なし	50	18	45.8	67	17	M8	29	17	784N	80kgf	190g	100ヶ
200-943-868	DB-50-10	ロック機構付	50	18	45.8	67	17	M10	33.5	17	784N	80kgf	204g	100ヶ
200-943-867	DS-50-10	ロック機構なし	50	18	45.8	67	17	M10	29	17	784N	80kgf	190g	100ヶ

No.	部品名	材料	仕上/色
①	本体	亜鉛合金 (ZDC)	クロムめっき
②	取付ねじ部	鋼	メタルねじ/光沢クロメート処理 インチねじ/有色クロメート処理
③	車輪	ポリアミド (PA)	ブラック
④	カバー	ステンレス鋼(SUS430)	-

【環境対応マークの見方】

このマークの製品はRoHS指令に対応しています。



ホームページアドレス <http://www.sugatsune.co.jp/>  
No.200-2カタログ

K  
脚端

双輪キャスター／プレートタイプ、ねじ込みタイプ