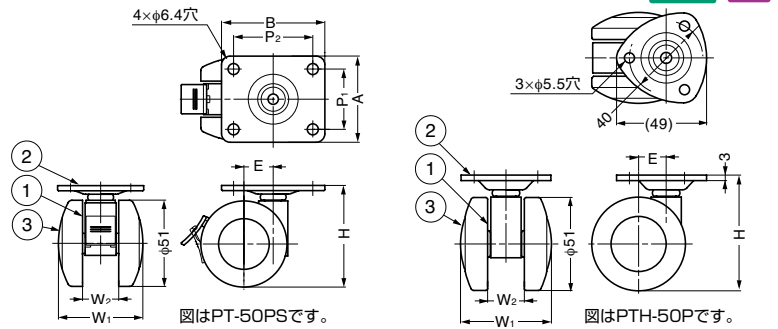


本カタログに掲載している製品内容は、部品としての品質範囲です。この部品を使用した最終製品の機能・性能・安全を保証するものではありません。

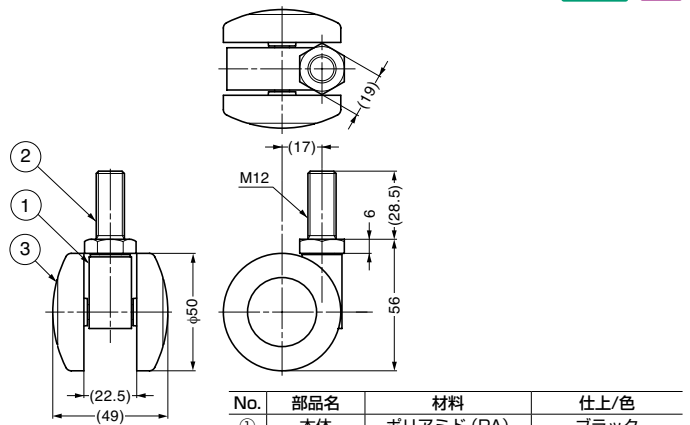
キャスター PT-50型、PTH-50P プレートタイプ 廉価版



No.	部品名	材料	仕上/色
①	本体	ポリアミド (PA)	ブラック
②	プレート	鋼	ニッケルめっき
③	車輪	ポリアミド (PA)	ブラック

注文コード	品番	ブレーキ	A	B	E	H	W ₁	W ₂	P ₁	P ₂	耐荷重N	耐荷重kgf	質量	1箱	1カートン
200-013-010	PT -50P	なし	50	60	15	59 (49.5)	20	35	46	500N	51kgf	141g	-	100ヶ	
200-013-012	PT -50PS	あり	50	60	17	59 (49)	21	35	46	500N	51kgf	145g	-	100ヶ	
200-013-008	PTH-50P	なし	-	-	15	63	49.5	20	-	-	500N	51kgf	115g	-	100ヶ

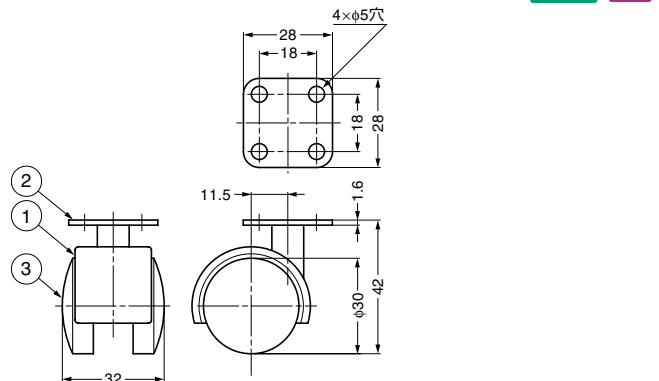
キャスター PT-50N12 ねじ込みタイプ 廉価版



No.	部品名	材料	仕上/色
①	本体	ポリアミド (PA)	ブラック
②	取付ねじ部	鋼	ニッケルめっき
③	車輪	ポリアミド (PA)	ブラック

注文コード	品番	耐荷重N	耐荷重kgf	質量	1箱	1カートン
200-013-011	PT-50N12	500N	51kgf	104g	-	100ヶ

キャスター PT-30P プレートタイプ 廉価版



No.	部品名	材料	仕上/色
①	本体	ポリアミド (PA)	ブラック
②	プレート	鋼	ニッケルめっき
③	車輪	ポリアミド (PA)	ブラック

注文コード	品番	耐荷重N	耐荷重kgf	質量	1箱	1カートン
200-013-009	PT-30P	200N	20.4kgf	34g	-	400ヶ

【環境対応マークの見方】

このマークの製品はRoHS指令に対応しています。



ホームページアドレス <http://www.sugatsune.co.jp/>
No.200-2カタログ