

本カタログに掲載している製品内容は、部品としての品質範囲です。この部品を使用した最終製品の機能・性能・安全を保証するものではありません。

ランプ印 Wホイールキャスター KX型 プレートタイプ



K  
脚端

双輪キャスタープレートタイプ

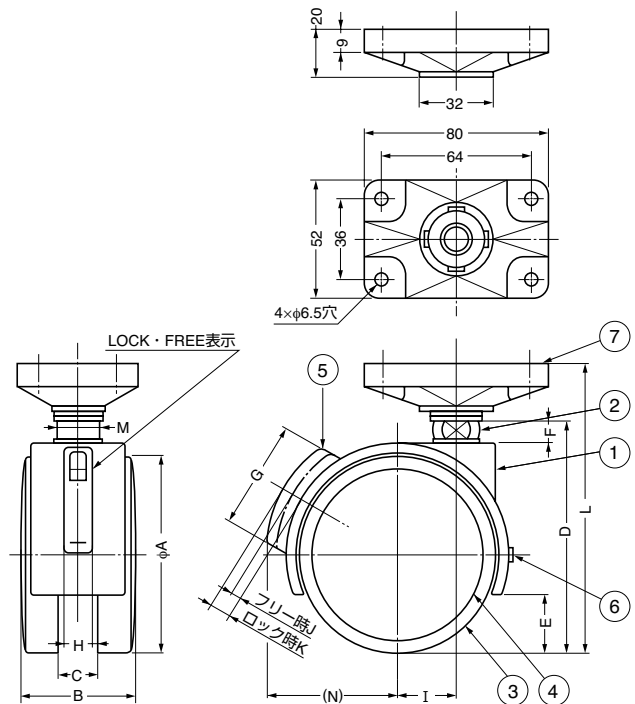


- 特長
- 重量のある産業機器、医療機器用に適した最高級のキャスターです。
  - わかりやすいLOCKとFREEの切替表示機構付で、プッシュボタンを押すと車輪のLOCKとFREEが切り換わります。
  - ホワイト、ブラック、シルバーの3色があります。
  - 重量物に取り付けても軽快に動きます。
  - 本体後部には損傷を防ぐバンパーが付いています。
  - 取付プレートと本体が別体になっているため、取り付けが簡単です。
- 付属品
- 平座金・ばね座金(1ヶ)

■LOCK-FREE切替表示機構



■取付プレート



本図はロック機構付を示します。

No.	部品名	材料	仕上/色		
			ホワイト (WT)	ブラック (BL)	シルバー (SL)
①	本体	アルミニウム合金	塗装/ホワイト	塗装/ブラック	塗装/シルバーメタリック
②	取付ねじ部	鋼	亜鉛めっき/ブラック	亜鉛めっき/ブラック	亜鉛めっき/ブラック
③	車輪	亜鉛合金 (ZDC) +ウレタンゴム (UR)	グレー	グレー	グレー
④	カバー	ABS樹脂	ホワイト	ブラック	グレー
⑤	プッシュボタン	ポリアセタール (POM)	グレー	グレー	グレー
⑥	バンパー	ウレタンゴム (UR)	グレー	グレー	グレー
⑦	取付プレート	亜鉛合金 (ZDC)	塗装/ブラック	塗装/ブラック	塗装/ブラック

注文コード	品番	仕様	A	B	C	D	E	F	G	H	I	J	K	L	M	N	耐荷重N	耐荷重kgf	質量	1箱	1カートン
200-130-621	※KX 75PWT	ロック機構なし	75	55	26	91.5	22.5	11.5	42	14	25	-	-	115	16	54	784N	80kgf	805g	4ヶ	24ヶ
200-130-622	※KX 75PBL	ロック機構なし	75	55	26	91.5	22.5	11.5	42	14	25	-	-	115	16	54	784N	80kgf	805g	4ヶ	24ヶ
200-130-673	KX100PSWT	ロック機構付	100	67	31	116.5	30	11	56	17	33	7	13.5	140	19	68	1176N	120kgf	1405g	2ヶ	10ヶ
200-130-674	KX100PSBL	ロック機構付	100	67	31	116.5	30	11	56	17	33	7	13.5	140	19	68	1176N	120kgf	1405g	2ヶ	10ヶ
200-130-675	KX100PSSL	ロック機構付	100	67	31	116.5	30	11	56	17	33	7	13.5	140	19	68	1176N	120kgf	1405g	2ヶ	10ヶ
200-130-670	KX100PWT	ロック機構なし	100	67	31	116.5	30	11	56	17	33	-	-	140	19	68	1176N	120kgf	1405g	2ヶ	10ヶ
200-130-671	KX100PBL	ロック機構なし	100	67	31	116.5	30	11	56	17	33	-	-	140	19	68	1176N	120kgf	1405g	2ヶ	10ヶ
200-130-672	KX100PSL	ロック機構なし	100	67	31	116.5	30	11	56	17	33	-	-	140	19	68	1176N	120kgf	1405g	2ヶ	10ヶ

※印は在庫限りで販売を終了いたします。