

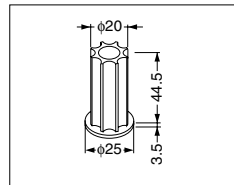
本カタログに掲載している製品内容は、部品としての品質範囲です。この部品を使用した最終製品の機能・性能・安全を保証するものではありません。

DARCOR CASTERS AND WHEELS **カーペットマスター OC-53-XD さし込みタイプ**



- 特長**
- 始動抵抗、ころがり抵抗が小さい、人間工学設計です。車輪材料特性の詳細はP.326をご覧ください。
 - 旋回部はダブルボールベアリング方式です。
 - 旋回部分には硬化処理を施し、接触部分の摩擦を抑え長期間の使用を可能にしました。
 - 車輪回転部分はボールベアリング方式です。
 - 車輪やベアリングに異物が入り込まないようにする糸ガード付です。
- 用途**
- オフィス用チェア（カーペット向き）、病院用キャスター、点滴スタンド、保育器、幼児用ベッド。
- 注意**
- 車輪は特殊クロロブレンゴムです。
 - 取り付けには専用ポリアミド製ソケットが必要です。

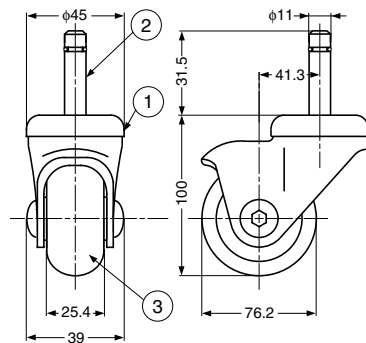
■別売品
専用ポリアミド製ソケット



注文コード	品番
200-133-406	OCRD2532

■本体

注文コード	品番	耐荷重N	耐荷重kgf	質量
200-139-475	OC-53-XD	441N	45kgf	0.41kg



No.	部品名	材料	仕上/色
①	本体	鋼	クロムめっき
②	さし込み部	鋼	クロムめっき
③	車輪	D/特殊クロロブレンゴム	ブラック

輸入品のため、製品改良などにより予告なく寸法や材料の仕様変更を行う場合があります。念のため、現品にてご確認ください。

K
脚端

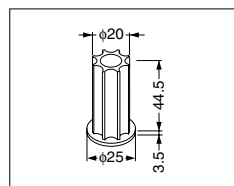
キャスター 単輪 さし込みタイプ

DARCOR CASTERS AND WHEELS **イタニティーⅡ OC-E2-XD さし込みタイプ**



- 特長**
- 始動抵抗、ころがり抵抗が小さい、人間工学設計です。車輪材料特性の詳細はP.326をご覧ください。
 - 旋回部はダブルボールベアリング方式です。
 - 旋回部分には硬化処理を施し、接触部分の摩擦を抑え長期間の使用を可能にしました。
 - 車輪回転部分はボールベアリング方式です。
- 用途**
- オフィス用チェア（タイル向き）、病院ベッド、テレビスタンド、ベッド用テーブル、リネン用カート、ベッドサイドテーブル、点滴スタンド、手術用装置。
- 注意**
- 車輪は特殊クロロブレンゴムです。
 - 取り付けには専用ポリアミド製ソケットが必要です。

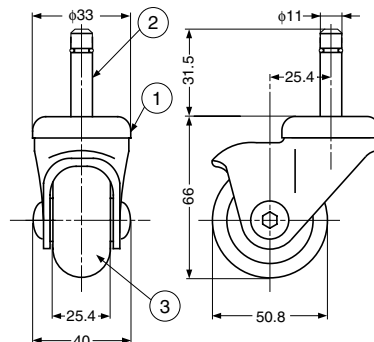
■別売品
専用ポリアミド製ソケット



注文コード	品番
200-133-406	OCRD2532

■本体

注文コード	品番	耐荷重N	耐荷重kgf	質量
200-139-476	OC-E2-XD	343N	45kgf	0.22kg



No.	部品名	材料	仕上/色
①	本体	鋼	クロムめっき
②	さし込み部	鋼	クロムめっき
③	車輪	D/特殊クロロブレンゴム	ブラック

輸入品のため、製品改良などにより予告なく寸法や材料の仕様変更を行う場合があります。念のため、現品にてご確認ください。