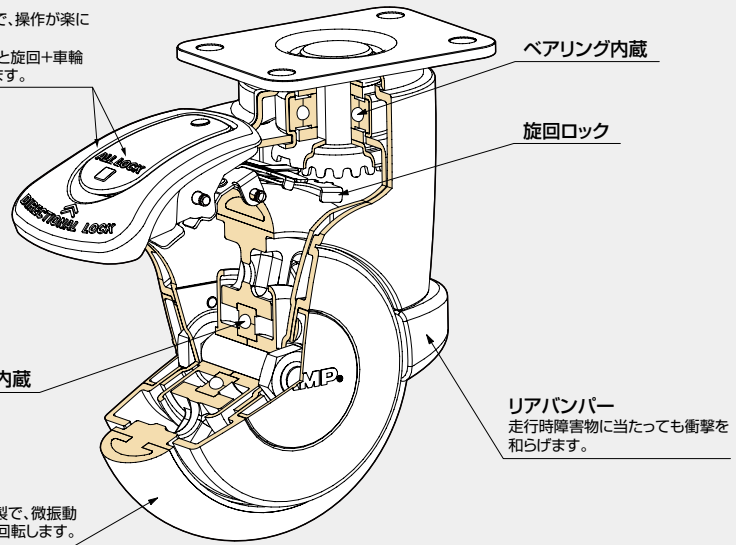
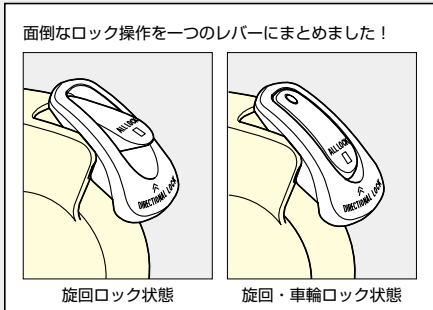


本カタログに掲載している製品内容は、部品としての品質範囲です。この部品を使用した最終製品の機能・性能・安全を保証するものではありません。

ランブ印 大型デザインキャスター MX-125型

操作性を追求した、人に優しいキャスター

大型ロックレバー
 ロックレバーが大きいので、操作が楽に行えます。
 ロック操作は、旋回ロックと旋回+車輪ロックの2種類から選べます。



車輪
 車輪の外周面はエラストマー製で、微振動や音を吸収し、ソフトで静かに回転します。

ランブ印 大型デザインキャスター MX-125P型 プレートタイプ PAT



■特長

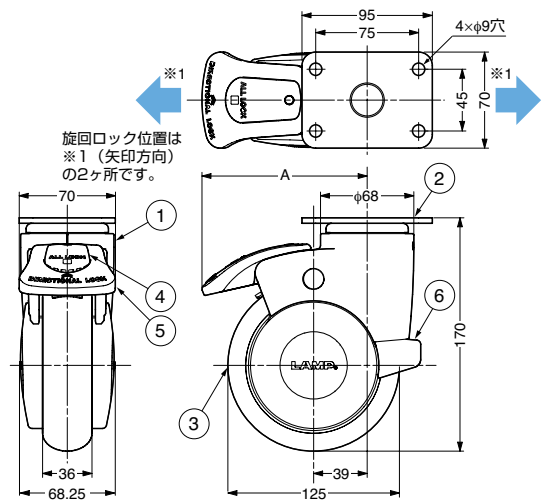
- 病院や研究所のような、医療機器、産業機器などを頻繁に動かす環境に最適です。
- ロック操作は1つのロックレバー操作により、旋回ロックと車輪+旋回ロックの切り換えが簡単、確実にできます。
- ロックレバーが大きいのでロック状態がわかりやすく、操作が楽に行えます。
- 旋回ロックにすると固定車として使えるため、廊下で直進するときに小さな力で装置を動かせます。

■注意

ロック付キャスターは旋回ロック位置(下図※1参照)を合わせるため、キャスターを台車に取り付ける際に、プレートの長手方向を押し方向に合わせて固定してください。

■その他

ロゴおよびカバー色の変更が可能です。詳細は弊社担当者までお問い合わせください。



本図はロック付を示します。

No.	部品名	材料	仕上/色
①	本体	ポリプロピレン (PP)	ライトグレー
②	取付プレート	鋼	光沢クロメート処理 (三価)
③	車輪	ポリアミド (PA) / ポリウレタン (PUR)	ダークグレー
④	ロックレバー-小	ポリアミド (PA)	ダークブルー
⑤	ロックレバー-大	ポリアミド (PA)	ライトブルー
⑥	リアバンパー	ポリウレタン (PUR)	ダークグレー

注文コード	品番	仕様	A	耐荷重N	耐荷重kgf	1箱
200-130-053	MX-125PS	ロック付	120	1176N	120kgf	2ヶ
200-130-052	MX-125P	ロックなし	102	1176N	120kgf	2ヶ

K 脚端

単輪キャスタープレートタイプ