

本カタログに掲載している製品内容は、部品としての品質範囲です。この部品を使用した最終製品の機能・性能・安全を保証するものではありません。

Tango単輪キャスター MKR型、GKR型 ねじ込みタイプ



■特長

- ブレーキを操作すると、車輪にブレーキがかかると同時に旋回もロックします。
- 安全設計のブレーキ：ブレーキレバーの引っ張り力が車輪の内側に設計されているため、誤作動を防ぎます。(車輪径φ75mmを除く)
- 品番の最後に-Kが付く製品は、車輪軸にボールベアリングが入っています。

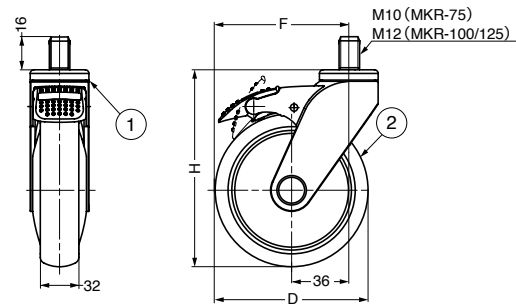
■その他

車輪径φ100mm、φ125mmは、同じデザインの固定車 (GPL型) もご用意できます。詳細は弊社営業担当者までお問い合わせください。

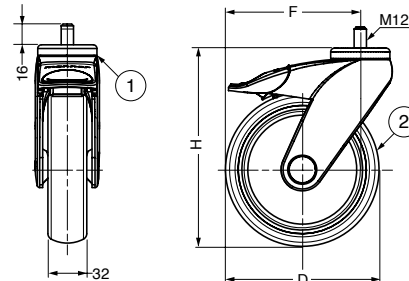
■注意

取付ねじに回転止め、または緩み止め加工を行ってください。ロック時、障害物に当たると緩む場合があります。

MKR型



GKR型



| No. | 部品名 | 材料 | | | 色 |
|-----|-----|-----------------------|-----------------|--------------|--------|
| | | NEK | PTESOFT | PTE | |
| ① | 本体 | ポリアミド (PA) + グラスファイバー | | | ライトグレー |
| ② | 車輪 | エラストミックソリッドラバー | ソフトサーモエラストックラバー | サーモエラストックラバー | グレー |

車輪硬度：タイプAデュロメータ硬さ

| 注文コード | 品番 | 仕様 | D | H | F | 耐荷重N | 耐荷重kgf | 車輪硬度 | 質量 | 1箱 |
|-------------|-------------------|--------|-----|-----|-----|------|--------|------|------|-----|
| 200-130-353 | MKR-JG-75PTE | ブレーキ付 | 75 | 110 | 94 | 686N | 70kgf | 80 | 290g | 20ヶ |
| 200-130-355 | MKR-75PTE | ブレーキなし | 75 | 110 | 73 | 686N | 70kgf | 80 | 260g | 20ヶ |
| 200-130-354 | MKR-JG-S75PTE-K | ブレーキ付 | 75 | 110 | 94 | 686N | 70kgf | 80 | 350g | 20ヶ |
| 200-130-356 | MKR-S-75PTE-K | ブレーキなし | 75 | 110 | 73 | 686N | 70kgf | 80 | 300g | 20ヶ |
| 200-130-194 | GKR-JG-100PTESOFT | ブレーキ付 | 100 | 141 | 95 | 686N | 70kgf | 55 | 380g | 1ヶ |
| 200-133-423 | GKR-100PTESOFT | ブレーキなし | 100 | 141 | 95 | 686N | 70kgf | 55 | 360g | 1ヶ |
| 200-130-192 | GKR-JG-S-100NEK-K | ブレーキ付 | 100 | 141 | 95 | 784N | 80kgf | 60 | 480g | 1ヶ |
| 200-133-435 | GKR-S-100NEKK | ブレーキなし | 100 | 141 | 95 | 784N | 80kgf | 60 | 460g | 1ヶ |
| 200-130-205 | GKR-JG-S100PTE-K | ブレーキ付 | 100 | 141 | 95 | 980N | 100kgf | 80 | 440g | 1ヶ |
| 200-130-206 | GKR-S-100PTE-K | ブレーキなし | 100 | 141 | 95 | 980N | 100kgf | 80 | 410g | 1ヶ |
| 200-130-193 | GKR-JG-125PTESOFT | ブレーキ付 | 125 | 161 | 110 | 686N | 70kgf | 55 | 460g | 1ヶ |
| 200-130-190 | GKR-125PTESOFT | ブレーキなし | 125 | 161 | 110 | 686N | 70kgf | 55 | 420g | 1ヶ |
| 200-130-191 | GKR-JG-S125NEK-K | ブレーキ付 | 125 | 161 | 110 | 784N | 100kgf | 60 | 600g | 1ヶ |
| 200-130-189 | GKR-S-125NEKK | ブレーキなし | 125 | 161 | 110 | 784N | 100kgf | 60 | 560g | 1ヶ |
| 200-130-018 | GKR-JG-S125PTE-K | ブレーキ付 | 125 | 161 | 110 | 980N | 100kgf | 80 | 530g | 1ヶ |
| 200-133-421 | GKR-S-125PTE-K | ブレーキなし | 125 | 161 | 110 | 980N | 100kgf | 80 | 500g | 1ヶ |

輸入品のため、製品改良などにより予告なく寸法や材料の仕様変更を行う場合があります。念のため、現品にてご確認ください。

【環境対応マークの見方】

このマークの製品はRoHS指令に対応しています。



ホームページアドレス <http://www.sugatsune.co.jp/>
No.200-2カタログ