

本カタログに掲載している製品内容は、部品としての品質範囲です。この部品を使用した最終製品の機能・性能・安全を保証するものではありません。

DARCOR
CASTERS AND WHEELS

表示器付デザインキャスター MED6型 PAT.P

NEW 車輪 ロック 車輪 プレーキ 旋回 ロック D



ロックなし

ロック付

■ロック機能説明



フリー状態：何もブレーキが掛かっていない状態
 旋回ロック状態：キャスターの旋回をロックします
 旋回・車輪ロック：キャスターの旋回と車輪を同時にロックします

フリー状態

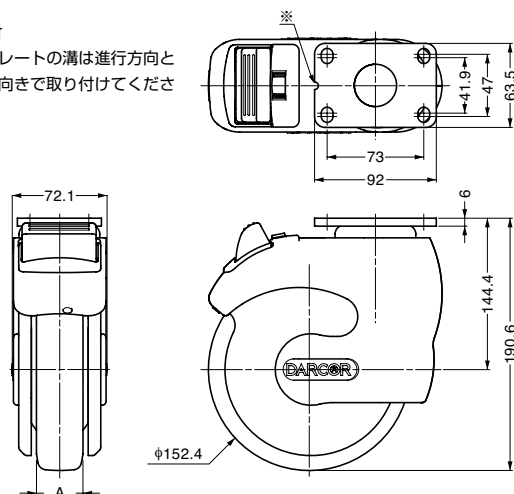
旋回ロック状態

旋回・車輪ロック状態



ロック付

※取付プレートの溝は進行方向とは反対向きで取り付けてください。



No.	部品名	材料	仕上/色
①	本体	ABS樹脂	グレー
②	取付プレート	鋼	光沢クロメート処理
③	車輪	特殊クロロブレンゴム	ブラック
④	ブレーキペダル	ABS樹脂	ブルー

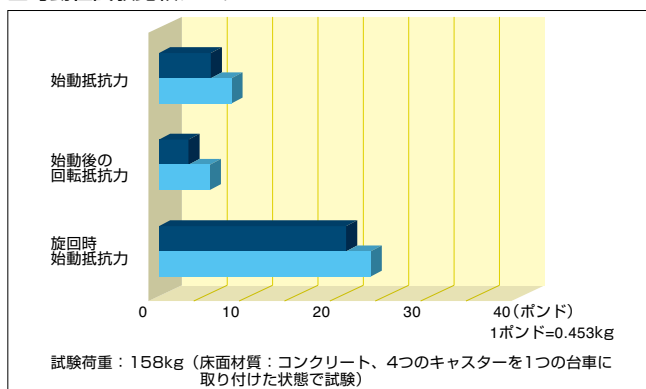
■特長

- 病院や研究所などで、医療機器や産業機器などを頻繁に動かす環境に適しています。
- 1つのブレーキペダルで、旋回ロックと車輪+旋回ロック、フリー（何もブレーキが掛かっていない状態）の切替えが簡単、確実にできます。
- 旋回ロックにすると固定車として使え、小さな力で直進できます。
- 車輪やベアリングに異物が入り込みにくいデザインです。
- 振動を軽減するため、静かに走行します。
- 受注対応品の17-MED6A-PD、17-MED6-PDは、車輪の幅が広く、肉厚があるため、ショック吸収性、静音性に優れています。

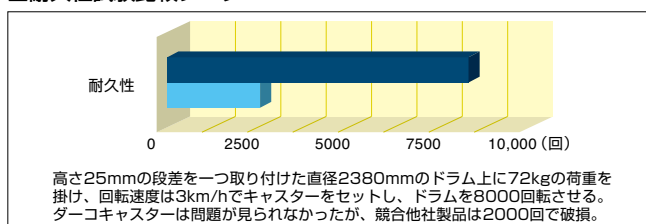
■注意

- ブレーキペダルが筐体にもぐり込むと操作できないため、ブレーキペダルが確実に押せるように取り付けてください。

■可動性試験比較データ

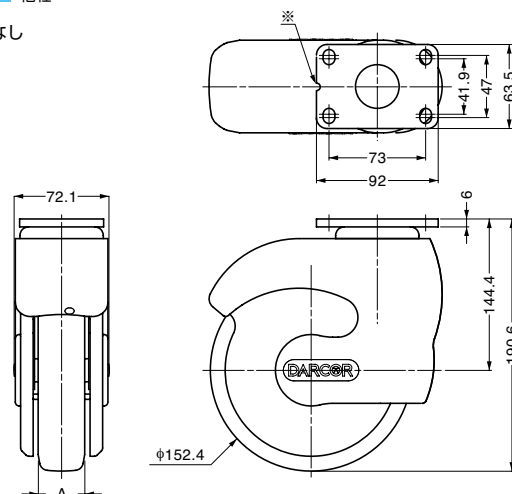


■耐久性試験比較データ



■ Darcor (ダーク) (ソリッド・スーパーロール・クロロブレン車輪)
 ■ 他社

ロックなし



No.	部品名	材料	仕上/色
①	本体	ABS樹脂	グレー
②	取付プレート	鋼	光沢クロメート処理
③	車輪	特殊クロロブレンゴム	ブラック

注文コード	品番	仕様	車輪材料	A	最大耐荷重N	最大耐荷重kgf	質量
200-022-715	17-MED6A-PSR	ブレーキ付	特殊クロロブレンゴム	38	1764N	180kg	1985g
200-022-716	17-MED6-PSR	ブレーキなし	特殊クロロブレンゴム	38	1764N	180kg	1820g
-	※17-MED6A-PD	ブレーキ付	特殊クロロブレンゴム	41	1323N	135kg	2085g
-	※17-MED6-PD	ブレーキなし	特殊クロロブレンゴム	41	1323N	135kg	1920g

※印は受注対応品です。

輸入品のため、製品改良などにより予告なく寸法や材料の仕様変更を行う場合があります。念のため、現品にてご確認ください。