

本カタログに掲載している製品内容は、部品としての品質範囲です。この部品を使用した最終製品の機能・性能・安全を保証するものではありません。

双輪 オフセット® キャスター EMT型 ソケット併用タイプ



ロック機構なし

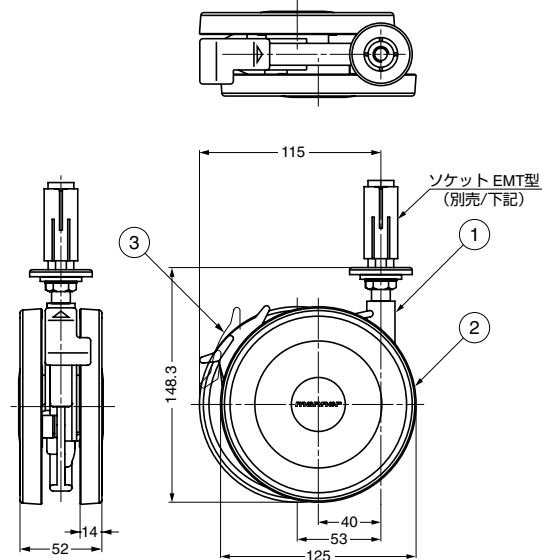
ロック機構付

■特長

ロックレバー操作時は、車輪がロックします。

■注意

- ソケットは別売です。下からお選びいただき、ご指定ください。
- ソケットは付属していません。



本図はロック機構付を示します。

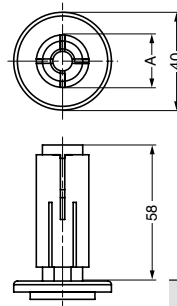
写真は別売のソケット EMT型（下記）を組み合わせています。

No.	部品名	材料	色
①	本体	ポリアミド (PA)	ライトグレー
②	車輪	ポリウレタン (PUR)	グレー
③	ロックレバー	ポリアミド (PA)	レッド

注文コード	品番	仕様	耐荷重N	耐荷重kgf	質量	1箱	1カートン
200-133-410	EMT-J-125-2NP-K	ロック機構付	686N	70kgf	570g	1ヶ	20ヶ
200-133-409	EMT-125-2NP-K	ロック機構なし	686N	70kgf	570g	1ヶ	20ヶ

輸入品のため、製品改良などにより予告なく寸法や材料の仕様変更を行う場合があります。念のため、現品にてご確認ください。

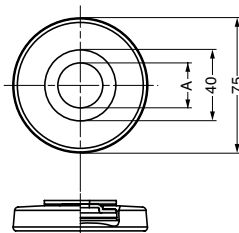
オフセット® キャスター用 ソケット EMT型



注文コード	品番	対応パイプ内径	A	主材料	質量	1箱	1カートン
200-133-413	EMT-18-19	φ18~19	17.8	ポリアミド (PA)	30g	1ヶ	100ヶ
200-133-414	EMT-22	φ22	21.3	ポリアミド (PA)	40g	1ヶ	100ヶ

輸入品のため、製品改良などにより予告なく寸法や材料の仕様変更を行う場合があります。念のため、現品にてご確認ください。

オフセット® キャスター用 バンパープロテクター TSE-75型



■注意

取付位置は左ページのイラストを参照ください。バンパープロテクターと同様の位置になります。

■ねじ込みタイプ用

注文コード	品番	A	1箱	1カートン
200-133-412	TSE-75-10N18-8	10.5	1ヶ	100ヶ

■ソケットタイプ用

注文コード	品番	A	1箱	1カートン
200-133-411	TSE-75-25N	25	1ヶ	20ヶ

輸入品のため、製品改良などにより予告なく寸法や材料の仕様変更を行う場合があります。念のため、現品にてご確認ください。

【環境対応マークの見方】

このマークの製品はRoHS指令に対応しています。



ホームページアドレス <http://www.sugatsune.co.jp/>
No.200-2カタログ