

本カタログに掲載している製品内容は、部品としての品質範囲です。この部品を使用した最終製品の機能・性能・安全を保証するものではありません。

キャスター TSA型

■ブレーキ形状

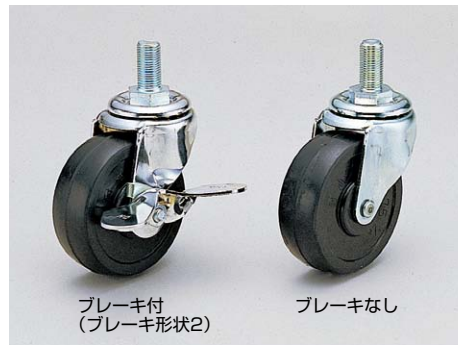
- ブレーキ形状は下の3タイプがあります。
- 表中にブレーキ形状をNo.で示してあります。



K
脚端

単輪キャスター ねじ込みタイプ

キャスター TSA型 ねじ込みタイプ

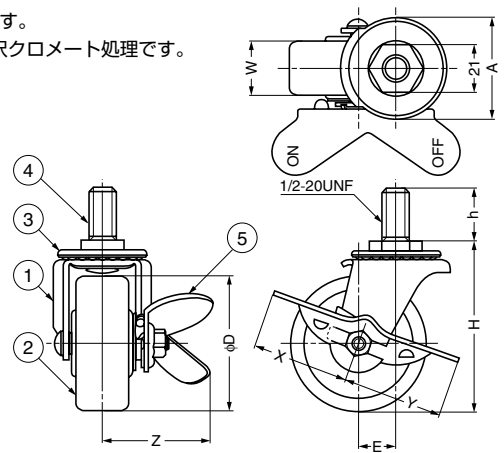


■特長

- 車輪径40・50・65・75mmには受注対応品でポリアミド車もあります(色はナチュラルとブラック)。
- 特注でミリねじでも製作できます。
- アジャスターベース AD-559U1/2 (P.352) と併用できます。

■注意

- ブレーキ形状はキャスターによって異なります。下表のブレーキ形状のNo.と上記のブレーキ形状の写真でご確認ください。
- ゴム車は床材(Pタイル、塩ビ系)により床面を変色させたり、汚染する場合があります。ご使用の際は現品にてご確認ください。
- 耐荷重は平滑面上での走行荷重の値です。
- 車輪径34・40・50mmは本体が光沢クロメート処理です。



図はブレーキ付です。(ブレーキ形状2)

No.	部品名	材料	仕上/色
①	本体	鋼	下記表参照
②	車輪	スチレンブタジェンゴム (SBR)	ブラック
③	ねじ部座	鋼	光沢クロメート処理
④	ねじ部	鋼	光沢クロメート処理

注文コード	品番	仕様	D	W	H	E	h	A	X	Y	Z	⑤ブレーキ仕上	①本体仕上	耐荷重N	耐荷重kgf	質量	ブレーキ数	1箱	1カートン
G 200-133-071	TSAS120-40	ブレーキ付	40	18	57	18	14	33	26.5	27.5	30	光沢クロメート処理	光沢クロメート処理	196N	20kgf	145g	1	8ヶ	136ヶ
G 200-133-070	TSA120-40	ブレーキなし	40	18	57	18	14	33	-	-	-	-	光沢クロメート処理	196N	20kgf	127g	-	8ヶ	200ヶ
G 200-133-073	TSAS122-50	ブレーキ付	50	20	66	20	14	35.5	35.5	41.5	30	光沢クロメート処理	光沢クロメート処理	294N	30kgf	178g	1	8ヶ	112ヶ
G 200-133-072	TSA122-50	ブレーキなし	50	20	66	20	14	35.5	-	-	-	-	光沢クロメート処理	294N	30kgf	160g	-	8ヶ	160ヶ
200-133-075	TSAS124-65	ブレーキ付	65	20	84	27	14	37	34	37	37	光沢クロメート処理	クロムめっき	343N	35kgf	245g	2	-	80ヶ
G 200-133-074	TSA124-65	ブレーキなし	65	20	84	27	14	37	-	-	-	-	クロムめっき	343N	35kgf	220g	-	-	100ヶ
G 200-133-077	TSAS125-75	ブレーキ付	75	20	93	29	14	37	34	37	37	光沢クロメート処理	クロムめっき	343N	35kgf	300g	2	-	70ヶ
G 200-133-076	TSA125-75	ブレーキなし	75	20	93	29	14	37	-	-	-	-	クロムめっき	343N	35kgf	275g	-	-	80ヶ
200-133-079	TSAS140-55	ブレーキ付	55	25	77	18	25	50	38.5	38.5	43	クロムめっき	クロムめっき	392N	40kgf	350g	2	4ヶ	32ヶ
G 200-133-078	TSA140-55	ブレーキなし	55	25	77	18	25	50	-	-	-	-	クロムめっき	392N	40kgf	300g	-	4ヶ	64ヶ
G 200-133-081	TSAS141-65	ブレーキ付	65	25	82	18	25	50	41.5	42	50	クロムめっき	クロムめっき	441N	45kgf	370g	2	4ヶ	32ヶ
200-133-080	TSA141-65	ブレーキなし	65	25	82	18	25	50	-	-	-	-	クロムめっき	441N	45kgf	320g	-	4ヶ	64ヶ
G 200-133-083	TSAS142-75	ブレーキ付	75	25	94	24	25	50	41.5	42	50	クロムめっき	クロムめっき	490N	50kgf	450g	2	4ヶ	32ヶ
G 200-133-082	TSA142-75	ブレーキなし	75	25	94	24	25	50	-	-	-	-	クロムめっき	490N	50kgf	400g	-	4ヶ	48ヶ
200-133-085	TSAS143-100	ブレーキ付	100	26	122	30	25	50	70	-	-	クロムめっき	クロムめっき	588N	60kgf	690g	3	-	30ヶ
200-133-084	TSA143-100	ブレーキなし	100	26	122	30	25	50	-	-	-	-	クロムめっき	588N	60kgf	650g	-	-	40ヶ