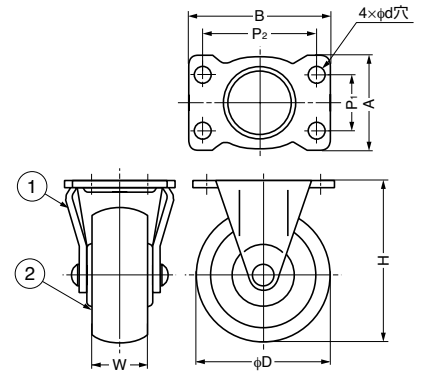


本カタログに掲載している製品内容は、部品としての品質範囲です。この部品を使用した最終製品の機能・性能・安全を保証するものではありません。

キャスター TSR型 プレートタイプ 固定車



- 特長
 - 車輪径 40mm・50mm はポリアミド車もあります。色はナチュラルとブラック。
 - 車輪径 100mm はベアリング入りです。
- 注意
 - ゴム車は床材 (P タイル、塩ビ系) により床面を変色させたり、汚染する場合があります。ご使用の際は現品にてご確認ください。
 - 耐荷重は平滑面上での走行荷重の値です。
 - 車輪径 40・50mm は本体が光沢クロメート処理です。



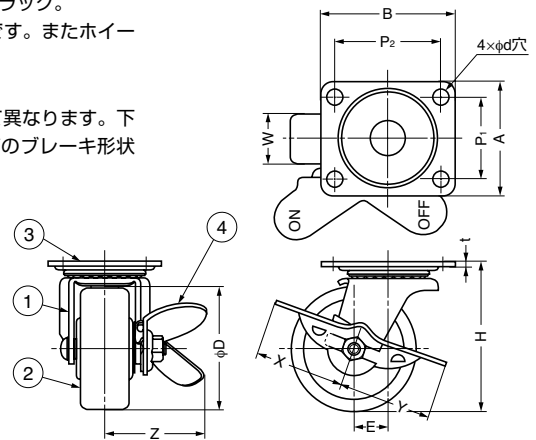
No.	部品名	材料	仕上/色
①	本体	鋼	下記表参照
②	車輪	スチレンブタジェンゴム (SBR)	ブラック

注文コード	品番	D	W	H	A	B	P ₁	P ₂	d	①本体仕上	耐荷重N	耐荷重kgf	質量	1箱	1カートン
G 200-133-063	TSR249-40	40	18	55	37	54	27	42	5.2	光沢クロメート処理	196N	20kgf	70g	8ヶ	200ヶ
G 200-133-064	TSR250-50	50	20	65	40	58	25	45	6.2	光沢クロメート処理	294N	30kgf	140g	8ヶ	136ヶ
G 200-133-065	TSR251-55	55	25	73	47	70	28	55	8.5	クロムめっき	392N	40kgf	195g	4ヶ	64ヶ
G 200-133-066	TSR252-65	65	25	78	47	70	28	55	8.5	クロムめっき	441N	45kgf	280g	4ヶ	64ヶ
G 200-133-067	TSR253-75	75	25	90	44	69	28	55	8.5	クロムめっき	490N	50kgf	300g	4ヶ	48ヶ
G 200-133-068	TSR254-100	100	26	120	60	70	30	43	9.2	クロムめっき	588N	60kgf	600g	-	30ヶ

キャスター TSG型 プレートタイプ



- 特長
 - 車輪径40・50・60・75mmはポリアミド(PA)車もあります。色はナチュラルとブラック。
 - 車輪径100mmはベアリング入りです。またホイール車もあります。
- 注意
 - ブレーキ形状はキャスターによって異なります。下表のブレーキ形状のNo.と左ページのブレーキ形状の写真でご確認ください。
 - ゴム車は床材 (P タイル、塩ビ系) により床面を変色させたり、汚染する場合があります。ご使用の際は現品にてご確認ください。
 - 耐荷重は平滑面上での走行荷重の値です。
 - 車輪径40・50mmは本体が光沢クロメート処理です。



図はブレーキ付です。(ブレーキ形状2)

No.	部品名	材料	仕上/色
①	本体	鋼	下記表参照
②	車輪	スチレンブタジェンゴム (SBR)	ブラック
③	プレート	鋼	光沢クロメート処理

注文コード	品番	仕様	D	W	H	E	A	B	P ₁	P ₂	d	t	X	Y	Z	①本体仕上	④ブレーキ仕上	耐荷重N	耐荷重kgf	質量	カーボ	1箱	1カートン
G 200-133-052	TSGS211-40	ブレーキ付	40	18	55	18	37	54	27	42	5.2	2	26.5	27.5	30	光沢クロメート処理	光沢クロメート処理	196N	20kgf	155g	1	8ヶ	136ヶ
G 200-133-051	TSG211-40	ブレーキなし	40	18	55	18	37	54	27	42	5.2	2	-	-	-	光沢クロメート処理	-	196N	20kgf	137g	-	8ヶ	200ヶ
G 200-133-054	TSGS212-50	ブレーキ付	50	20	65	20	46	60	35	46	6.2	2	35.5	41.5	30	光沢クロメート処理	光沢クロメート処理	294N	30kgf	192g	1	8ヶ	112ヶ
G 200-133-053	TSG212-50	ブレーキなし	50	20	65	20	46	60	35	46	6.2	2	-	-	-	光沢クロメート処理	-	294N	30kgf	174g	-	8ヶ	136ヶ
G 200-133-056	TSGS220-55	ブレーキ付	55	25	73	18	60	70	42	55	8.5	2.3	38.5	38.5	43	クロムめっき	クロムめっき	392N	40kgf	380g	2	4ヶ	32ヶ
G 200-133-055	TSG220-55	ブレーキなし	55	25	73	18	60	70	42	55	8.5	2.3	-	-	-	クロムめっき	-	392N	40kgf	330g	-	4ヶ	64ヶ
G 200-133-058	TSGS221-65	ブレーキ付	65	25	78	18	60	70	42	55	8.5	2.3	41.5	42	50	クロムめっき	クロムめっき	441N	45kgf	400g	2	4ヶ	32ヶ
G 200-133-057	TSG221-65	ブレーキなし	65	25	78	18	60	70	42	55	8.5	2.3	-	-	-	クロムめっき	-	441N	45kgf	350g	-	4ヶ	64ヶ
G 200-133-060	TSGS222-75	ブレーキ付	75	25	90	24	60	70	42	55	8.5	2.3	41.5	42	50	クロムめっき	クロムめっき	490N	50kgf	480g	2	4ヶ	32ヶ
G 200-133-059	TSG222-75	ブレーキなし	75	25	90	24	60	70	42	55	8.5	2.3	-	-	-	クロムめっき	-	490N	50kgf	430g	-	4ヶ	48ヶ
G 200-133-062	TSGS143-100	ブレーキ付	100	26	119	30	60	70	44	54	9.2	2.3	70	-	-	クロムめっき	クロムめっき	588N	60kgf	740g	3	-	30ヶ
G 200-133-061	TSG143-100	ブレーキなし	100	26	119	30	60	70	44	54	9.2	2.3	-	-	-	クロムめっき	-	588N	60kgf	700g	-	-	40ヶ

【環境対応マークの見方】

G このマークの製品はRoHS指令に対応しています。



ホームページアドレス <http://www.sugatsune.co.jp/>
No.200-2カタログ