

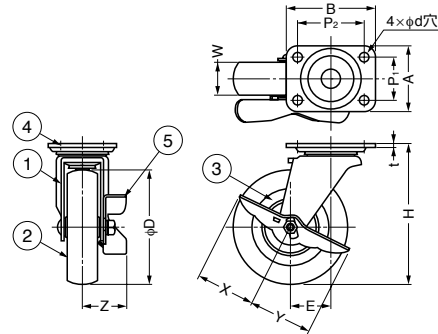
本カタログに掲載している製品内容は、部品としての品質範囲です。この部品を使用した最終製品の機能・性能・安全を保証するものではありません。

## ホイールキャスター TSG型 プレートタイプ



### 注意

- ブレーキ形状はキャスターによって異なります。下表のブレーキ形状のNo.とP.312のブレーキ形状の写真でご確認ください。
- 下記表の耐荷重は平滑面上での走行荷重の値です。
- ゴム車は床材 (Pタイル、塩ビ系) により床面を変色させたり、汚染する場合があります。
- TSGS224-125、TSG224-125は車輪にベアリング入。



図はブレーキ付です。(ブレーキ形状2)

No.	部品名	材料	仕上
①	本体	鋼	クロムめっき
②	車輪	スチレンゴム	ブラック
③	ホイール	鋼	クロムめっき
④	プレート	鋼	光沢クロメート処理

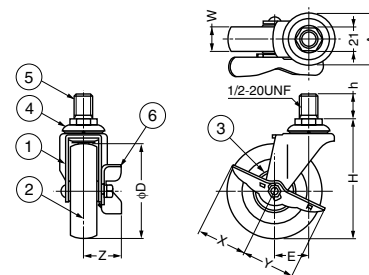
注文コード	品番	仕様	D	W	H	E	A	B	P <sub>1</sub>	P <sub>2</sub>	d	t	X	Y	Z	⑤ブレーキ仕上	耐荷重N	耐荷重kgf	質量	ブレーキ形状	カートン	
G	200-133-087	TSGS230-75	ブレーキ付	76	20	93	29	46	60	29	46	6.2	2.3	34	37	37	光沢クロメート処理	343N	35kgf	340g	2	60ヶ
G	200-133-086	TSG230-75	ブレーキなし	76	20	93	29	46	60	29	46	6.2	2.3	-	-	-	-	343N	35kgf	315g	-	70ヶ
G	200-133-089	TSGS231-100	ブレーキ付	102	18	117	30	60	70	44	54	9.2	2.0	53.5	56	43	クロムめっき	392N	40kgf	510g	2	40ヶ
G	200-133-088	TSG231-100	ブレーキなし	102	18	117	30	60	70	44	54	9.2	2.0	-	-	-	-	392N	40kgf	460g	-	40ヶ
G	200-133-091	TSGS143-100W	ブレーキ付	101	22	120	30	60	70	44	54	9.2	2.3	70	-	-	クロムめっき	490N	50kgf	620g	3	30ヶ
G	200-133-090	TSG143-100W	ブレーキなし	101	22	120	30	60	70	44	54	9.2	2.3	-	-	-	-	490N	50kgf	580g	-	40ヶ
G	200-133-093	TSGS224-125	ブレーキ付	127	25	152	40	60	70	44	54	9.2	2.3	50	-	-	クロムめっき	588N	60kgf	1120g	3	18ヶ
G	200-133-092	TSG224-125	ブレーキなし	127	25	152	40	60	70	44	54	9.2	2.3	-	-	-	-	588N	60kgf	1070g	-	20ヶ

## ホイールキャスター TSA型 ねじ込みタイプ



### 注意

- ブレーキ形状はキャスターによって異なります。下表のブレーキ形状のNo.とP.312のブレーキ形状の写真でご確認ください。
  - 下記表の耐荷重は平滑面上での走行荷重の値です。
  - ゴム車は床材 (Pタイル、塩ビ系) により床面を変色させたり、汚染する場合があります。
  - TSAS144-125、TSA144-125は車輪にベアリング入。
  - ねじサイズは1/2-20UNFです。
- アジャスターベース AD-559U1/2 (P.352) と併用できます。



図はブレーキ付です。(ブレーキ形状2)

No.	部品名	材料	仕上
①	本体	鋼	クロムめっき
②	車輪	スチレンゴム	ブラック
③	ホイール	鋼	クロムめっき
④	ねじ部座	鋼	光沢クロメート処理
⑤	ねじ部	鋼	光沢クロメート処理

注文コード	品番	仕様	D	W	H	E	A	h	X	Y	Z	⑥ブレーキ仕上	耐荷重N	耐荷重kgf	質量	ブレーキ形状	カートン	
G	200-133-100	TSAS130-75	ブレーキ付	76	20	94	29	38	20	34	37	37	光沢クロメート処理	343N	35kgf	345g	2	70ヶ
	200-133-099	TSA130-75	ブレーキなし	76	20	94	29	38	20	-	-	-	-	343N	35kgf	320g	-	80ヶ
G	200-133-102	★TSAS132-75	ブレーキ付	75	22	100	26	50	25	60	-	-	クロムめっき	490N	50kgf	460g	3	50ヶ
G	200-133-101	★TSA132-75	ブレーキなし	75	22	100	26	50	25	-	-	-	-	490N	50kgf	420g	-	60ヶ
G	200-133-104	TSAS131-100	ブレーキ付	102	18	119	30	38	20	53.5	56	43	クロムめっき	392N	40kgf	510g	2	50ヶ
G	200-133-103	TSA131-100	ブレーキなし	102	18	119	30	38	20	-	-	-	-	392N	40kgf	460g	-	50ヶ
G	200-133-106	TSAS143-100W	ブレーキ付	101	22	122	30	50	25	70	-	-	クロムめっき	490N	50kgf	650g	3	30ヶ
	200-133-105	TSA143-100W	ブレーキなし	101	22	122	30	50	25	-	-	-	-	490N	50kgf	600g	-	40ヶ
	200-133-108	TSAS144-125	ブレーキ付	127	25	154	40	50	25	50	-	-	クロムめっき	588N	60kgf	1140g	3	20ヶ
	200-133-107	TSA144-125	ブレーキなし	127	25	154	40	50	25	-	-	-	-	588N	60kgf	1100g	-	24ヶ

★印は在庫限りで販売を終了いたします。

【環境対応マークの見方】

G このマークの製品はRoHS指令に対応しています。



ホームページアドレス <http://www.sugatsune.co.jp/>  
No.200-2カタログ