

本カタログに掲載している製品内容は、部品としての品質範囲です。この部品を使用した最終製品の機能・性能・安全を保証するものではありません。

アブソレックスダンピングキャスター プレートタイプ PAT.P

車輪
ブレーキ

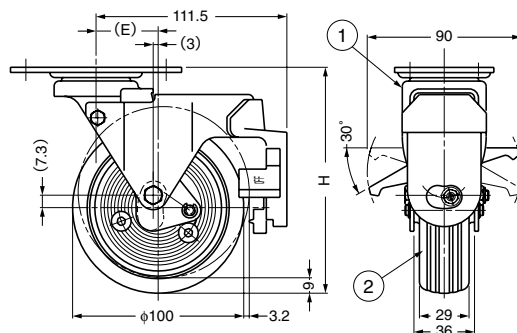
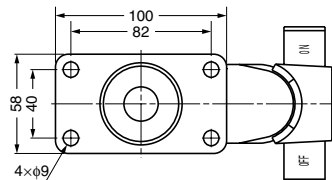


TES-100ASF S-5

TES-100ASF

■特長

- ダンパー付構造により、衝撃・振動を吸収します。
- 床面の凹凸に対し、走行時の振動と共に騒音の発生を防止します。
- 取付高さ (H) および偏芯 (E) は、ダンピング機構の動作により変化します。
- ブレーキONとブレーキOFFの切替表示付きです。



No.	部品名	材料	仕上/色
①	本体	鋼	光沢クロメート処理
②	車輪	硬質ゴム	グレー

■ブレーキOFF



■ブレーキON



注文コード	品番	仕様	H	E	最大荷重 N	最大荷重 kgf	質量	1カートン
200-130-434	TES-100ASF S-5	ブレーキ付	132~123	36~39	200N	20.4kgf	1090g	16ヶ
200-130-433	TES-100ASF	ブレーキなし	132~123	36~39	200N	20.4kgf	800g	16ヶ

アブソレックスダンピングキャスター ねじ込みタイプ PAT.P

車輪
ブレーキ

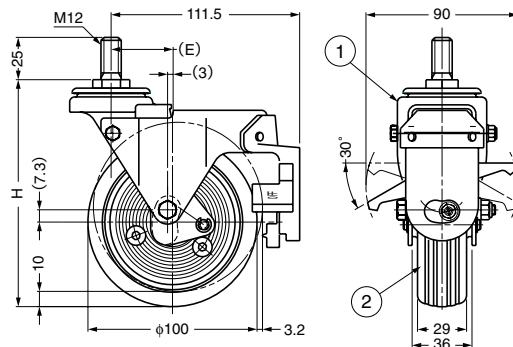
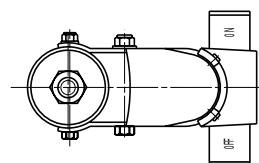


SES-100ASF S-5

SES-100ASF

■特長

- ダンパー付構造により、衝撃・振動を吸収します。
- 床面の凹凸に対し、走行時の振動と共に騒音の発生を防止します。
- 取付高さ (H) および偏芯 (E) は、ダンピング機構の動作により変化します。
- ブレーキONとブレーキOFFの切替表示付きです。



No.	部品名	材料	仕上/色
①	本体	鋼	光沢クロメート処理
②	車輪	硬質ゴム	グレー

■ブレーキOFF



■ブレーキON



注文コード	品番	仕様	H	E	最大荷重 N	最大荷重 kgf	質量	1カートン
200-130-436	SES-100ASF S-5	ブレーキ付	135~126	36~39	200N	20.4kgf	1010g	16ヶ
200-130-435	SES-100ASF	ブレーキなし	135~126	36~39	200N	20.4kgf	720g	16ヶ