

本カタログに掲載している製品内容は、部品としての品質範囲です。この部品を使用した最終製品の機能・性能・安全を保証するものではありません。

自動調節機能付 アジャスター SAJ型 PAT.P

CAD



■特長

- テーブル脚が床面の段差によりガタつくのを、特殊な粘弾性体により自動的に解消するアジャスターです。
- テーブルの配置換えなどでも手間がかからず、その力を発揮します。
- 自動調節機能の調節幅は、3mmと6mmの2種類あります。
- 既存のアジャスターと同じねじ径を取りそろえており、SAJアジャスターへの交換が簡単に行えます。
- -20°～75°の環境に対応します。

■注意

- 取り付けには専用スパナ（別売品）が必要です。
- 自動調節アジャスターは、テーブルのガタツキの衝撃を吸収することを目的としており、テーブルを水平に保つものではありません。床の傾斜面により若干の角度が発生する場合があります。

■別売品

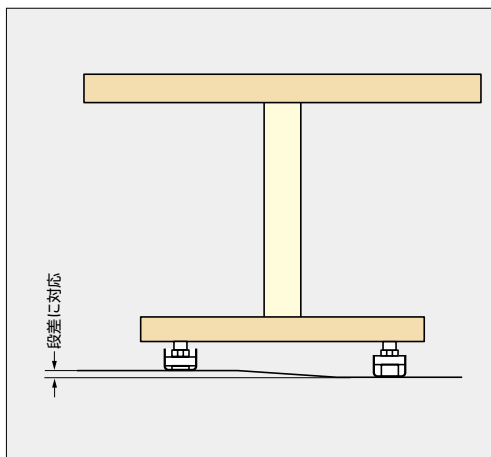
スパナ SAJ型

■別売品

K
脚端

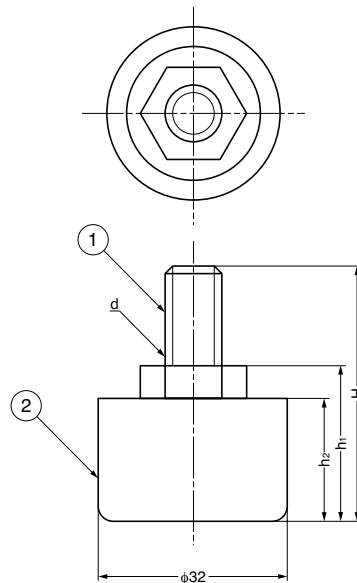
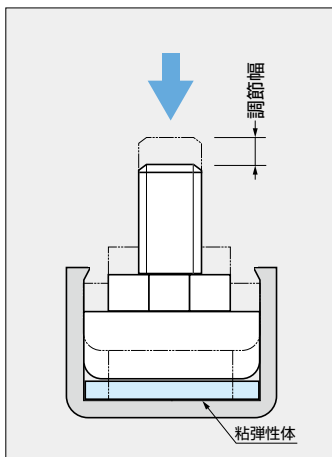
自動調節機能付アジャスター 樹脂・鋼製

■取付例



床面の段差によるガタつきを自動的に解消するため、テーブルの配置換えなどでも手間がかかりません。

■自動調節機能



No.	部品名	材料	仕上/色
①	本体	鋼・ABS樹脂	光沢クロメート処理
②	カバー	ポリエチレン (PE)	ブラック

注文コード	品番	調節幅	d	H	h ₁	h ₂	耐荷重 N	耐荷重 kgf	適応テーブル質量			質量
									4ヶ使用	5ヶ使用	6ヶ使用	
200-149-309	SAJ30-10N2.5	3	W5/16	33	24	19	490N	50kgf	7~12kg	8~15kg	10~18kg	26g
200-149-308	SAJ30-10N3	3	W3/8	37	25	19	490N	50kgf	7~12kg	8~15kg	10~18kg	36g
200-149-307	SAJ30-10M6	3	M6	34	24	19	490N	50kgf	7~12kg	8~15kg	10~18kg	21g
200-149-306	SAJ30-10M8	3	M8	33	24	19	490N	50kgf	7~12kg	8~15kg	10~18kg	25g
200-149-305	SAJ30-10M10	3	M10	37	26	19	490N	50kgf	7~12kg	8~15kg	10~18kg	38g
200-149-304	SAJ30-12N2.5	3	W5/16	33	24	19	490N	50kgf	12~24kg	15~30kg	18~36kg	26g
200-149-303	SAJ30-12N3	3	W3/8	37	25	19	490N	50kgf	12~24kg	15~30kg	18~36kg	36g
200-149-302	SAJ30-12M6	3	M6	34	24	19	490N	50kgf	12~24kg	15~30kg	18~36kg	21g
200-149-301	SAJ30-12M8	3	M8	33	24	19	490N	50kgf	12~24kg	15~30kg	18~36kg	25g
200-149-300	SAJ30-12M10	3	M10	37	26	19	490N	50kgf	12~24kg	15~30kg	18~36kg	38g
200-140-105	SAJ30-12-6N2.5	6	W5/16	42	31	24	490N	50kgf	12~24kg	15~30kg	18~36kg	29g
200-140-104	SAJ30-12-6N3	6	W3/8	42	31	24	490N	50kgf	12~24kg	15~30kg	18~36kg	39g
200-140-103	SAJ30-12-6M6	6	M6	44	32	24	490N	50kgf	12~24kg	15~30kg	18~36kg	29g
200-140-102	SAJ30-12-6M8	6	M8	42	32	24	490N	50kgf	12~24kg	15~30kg	18~36kg	22g
200-140-101	SAJ30-12-6M10	6	M10	41	31	24	490N	50kgf	12~24kg	15~30kg	18~36kg	41g

適応スパナ (別売品)	
注文コード	品番
200-140-392	SAJ14
200-140-393	SAJ17
200-140-390	SAJ10
200-140-391	SAJ13
200-140-393	SAJ17
200-140-392	SAJ14
200-140-393	SAJ17
200-140-390	SAJ10
200-140-391	SAJ13
200-140-393	SAJ17
200-140-390	SAJ10
200-140-391	SAJ13
200-140-393	SAJ17