

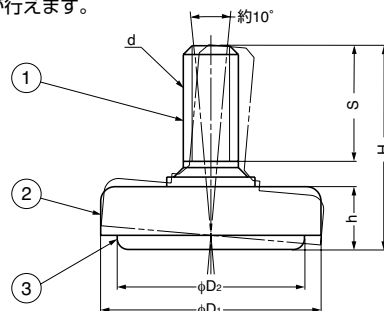
本カタログに掲載している製品内容は、部品としての品質範囲です。この部品を使用した最終製品の機能・性能・安全を保証するものではありません。

## ランプ印 アジャスター MKR型 首振り機構付



### ■特長

- 底部は滑りにくいエラストマー製で、床面を傷めません。
- アジャスター本体は約10°の首振り機構を持っています。床面に傾斜がある場合でも本体を垂直に保ちます。
- 首振り機構によって荷重が分散するため耐久性があります。
- 本体と底部が二重構造のため、荷重がかかった状態でも、本体を手で廻して高さ調整が行えます。



No.	部品名	材料	仕上/色
①	本体	鋼	クロムめっき
②	カバー	鋼	クロムめっき
③	底部	エラストマー (TPE)	ブラック

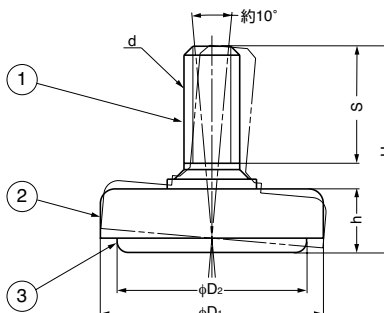
注文コード	品番	d	D <sub>1</sub>	D <sub>2</sub>	H	h	S	耐荷重N	耐荷重kgf	質量	1箱	1カートン
200-141-513	MKR-32M10	M10	32	27	36	11	21	392N	40kgf	41g	80ヶ	480ヶ
200-140-096	MKR-32N3	W3/8	32	27	36	11	21	392N	40kgf	41g	80ヶ	480ヶ
200-141-514	MKR-40M10	M10	40	34	37	11.4	21	588N	60kgf	60g	50ヶ	300ヶ
200-140-097	MKR-40N3	W3/8	40	34	37	11.4	21	588N	60kgf	60g	50ヶ	300ヶ
200-141-515	MKR-50M10	M10	50	44	37.5	11.5	21	588N	60kgf	87g	20ヶ	120ヶ
200-140-098	MKR-50N3	W3/8	50	44	37.5	11.5	21	588N	60kgf	87g	20ヶ	120ヶ
200-141-103	MKR-60M12	M12	60	54	51.5	11.5	35	784N	80kgf	150g	15ヶ	120ヶ
200-141-102	MKR-70M14	M14	70	64	51.5	11.5	35	784N	80kgf	215g	15ヶ	120ヶ

## ランプ印 ステンレス鋼製アジャスター MKPS型 首振り機構付



### ■特長

- オールステンレス鋼製のため、耐食性に優れています。
- アジャスター本体は約10°の首振り機構を持っています。床面に傾斜がある場合でも本体を垂直に保ちます。
- 首振り機構によって荷重が分散するため、耐久性があります。
- 本体と底部が二重構造のため、荷重がかかった状態でも、本体を手で廻して高さ調整が行えます。



No.	部品名	材料	仕上
①	本体	ステンレス鋼	サテン仕上
②	カバー	ステンレス鋼 (SUS304)	サテン仕上
③	底部	ステンレス鋼 (SUS304)	素地

注文コード	品番	d	D <sub>1</sub>	D <sub>2</sub>	H	h	S	耐荷重N	耐荷重kgf	質量	1箱	1カートン
200-141-320	MKPS-32M10	M10	32	27	36	11	21	1960N	200kgf	50g	60ヶ	480ヶ
200-141-321	MKPS-32N3	W3/8	32	27	36	11	21	1960N	200kgf	50g	60ヶ	480ヶ
200-141-322	MKPS-40M10	M10	40	34	37	11.4	21	3136N	320kgf	70g	40ヶ	320ヶ
200-141-323	MKPS-40N3	W3/8	40	34	37	11.4	21	3136N	320kgf	70g	40ヶ	320ヶ
200-141-324	MKPS-50M10	M10	50	44	37.5	11.5	21	3528N	360kgf	95g	30ヶ	240ヶ
200-141-325	MKPS-50N3	W3/8	50	44	37.5	11.5	21	3528N	360kgf	95g	30ヶ	240ヶ
200-141-326	MKPS-60M12	M12	60	54	51.5	11.5	35	3920N	400kgf	140g	15ヶ	120ヶ