

本カタログに掲載している製品内容は、部品としての品質範囲です。この部品を使用した最終製品の機能・性能・安全を保証するものではありません。

ランプ用 アジャスター MKR-N32型 首振り機構付

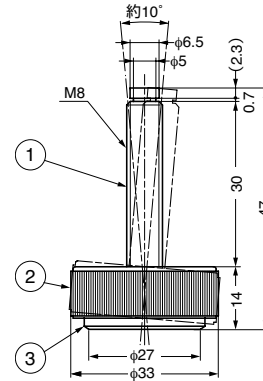


ダークグレー

グレー

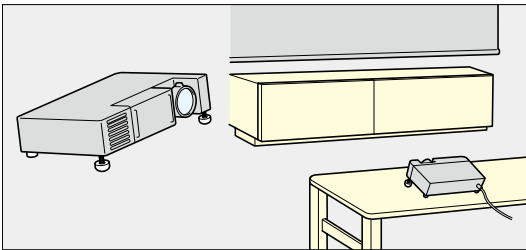
■特長

- アジャスター本体は約10°の首振り機構を持っています。床面に傾斜がある場合でも、本体を垂直に保ちます。
- 首振り機構によって荷重が分散するため、耐久性があります。
- 取り付けしやすいよう、底部の外周はすべり止めを付けています。
- 本体と底部が二重構造のため、荷重がかかった状態でも、本体を手で廻して高さ調節が行えます。
- 底部は滑りにくいエラストマー製で、床面を傷めません。



No.	部品名	材料	仕上/色
①	本体	鋼	クロムめっき
②	カバー	ポリアミド (PA)	ダークグレー、グレー
③	底部	エラストマー (TPE)	ブラック

■使用例



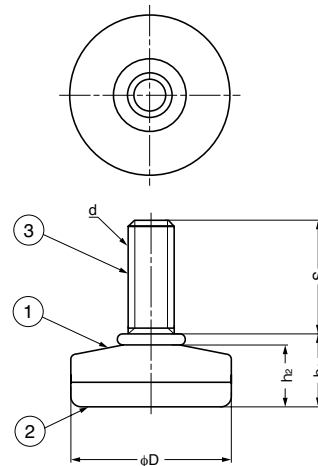
注文コード	品番	色	耐荷重N	耐荷重kgf	質量	1箱	1カートン
200-149-228	MKR-N32DG32	ダークグレー	454N	46kgf	31g	50ヶ	300ヶ
200-149-229	MKR-N32GR32	グレー	454N	46kgf	31g	50ヶ	300ヶ

ランプ用 アジャスター TN型



■特長

プラスチック製の底部により床面を傷めません。



No.	部品名	材料	仕上/色
①	本体	鋼	クロムめっき
②	底部	ポリエチレン (PE)	ナチュラル
③	ねじ部	鋼	有色クロメート処理

注文コード	品番	d	D	h ₁	h ₂	S	耐荷重N	耐荷重kgf	質量	1箱	1カートン
200-140-246	TN-25	M8	25	15	12	25	784N	80kgf	20g	100ヶ	1,000ヶ
200-140-247	TN-35	M10	35	16.5	13.5	25	980N	100kgf	30g	50ヶ	500ヶ
200-140-248	TN-45	M10	43.5	16.5	13.5	32	980N	100kgf	40g	40ヶ	400ヶ

【環境対応マークの見方】

このマークの製品はRoHS指令に対応しています。



ホームページアドレス <http://www.sugatsune.co.jp/>
No.200-2カタログ