

本カタログに掲載している製品内容は、部品としての品質範囲です。この部品を使用した最終製品の機能・性能・安全を保証するものではありません。

ランプ印 アジャスター ADRS型(ステンレス鋼製)、ADR型(鋼製)



■特長

- 耐衝撃性に優れたエラストマー製の底カバー付です。
- 受皿底部から六角ナットを圧入しているため、インパクトレンチなどで簡単に取り付けできます。
- 材料は鋼とサビに強いステンレス鋼(SUS304)の2種あります。また、豊富なサイズバリエーションをそろえているため、用途に合わせてお選びいただけます。

■注意

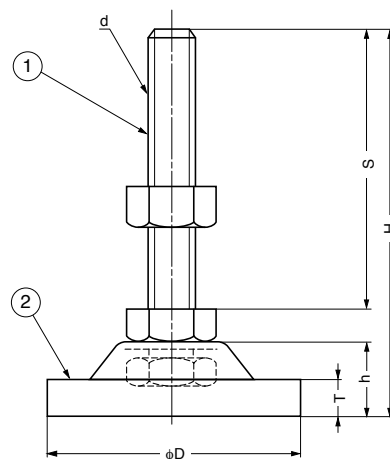
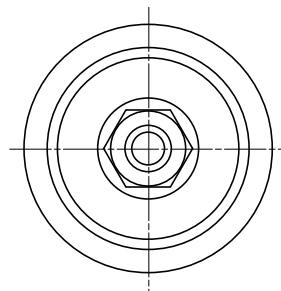
荷重がかかった状態で横方向に移動しないでください。カバー部の外れや切れが発生します。

■その他

特殊サイズについては、弊社営業担当者までお問い合わせください。

■別売品

- アジャスター押え金具 ADZS型(ステンレス鋼製)
 - アジャスター押え金具 ADZ型(鋼製)
- 詳細はP.347をご覧ください。



No.	部品名	材料	仕上
①	本体 (ADRS型)	ステンレス鋼 (SUS304)	電解研磨
①	本体 (ADR型)	鋼	光沢クロメート処理
②	カバー (ADRS型)	エラストマー (TPE)	ブラック
②	カバー (ADR型)	エラストマー (TPE)	ブラック

■ADRS型(ステンレス鋼製)

	注文コード	品番	d	D	H	h	T	S	耐荷重N	耐荷重kgf	質量	1カートン
🌱	200-147-034	ADRS37- 8- 60	M 8	41	78	12.5	6	60	2940N	300kgf	58g	200ヶ
🌱	200-147-035	ADRS37-10- 50	M10	41	69.5	12.5	6	50	2940N	300kgf	83g	170ヶ
🌱	200-147-036	ADRS55-12-100	M12	62	126.5	18.5	9	100	2940N	300kgf	190g	80ヶ
🌱	200-147-037	ADRS55-12-120	M12	62	146.5	18.5	9	120	2940N	300kgf	200g	70ヶ
🌱	200-147-041	ADRS75-16-150	M16	80	182.5	22.5	9	150	5488N	560kgf	400g	30ヶ
🌱	200-147-045	ADRS75-20-150	M20	80	185.5	22.5	9	150	8624N	880kgf	616g	30ヶ

■ADR型(鋼製)

	注文コード	品番	d	D	H	h	T	S	耐荷重N	耐荷重kgf	質量	1カートン
🌱	200-140-003	ADR37- 8- 50	M 8	41	68	12.5	6	50	2940N	300kgf	55g	200ヶ
🌱	200-140-593	ADR37-10- 50	M10	41	69.5	12.5	6	50	2940N	300kgf	81g	170ヶ
🌱	200-140-506	ADR55-12- 50	M12	62	76.5	18.5	9	50	2940N	300kgf	145g	70ヶ
🌱	200-141-544	ADR55-12-100	M12	62	126.5	18.5	9	100	2940N	300kgf	181g	80ヶ
🌱	200-141-545	ADR55-12-120	M12	62	146.5	18.5	9	120	2940N	300kgf	196g	70ヶ
🌱	200-141-546	ADR55-12-150	M12	62	176.5	18.5	9	150	2940N	300kgf	220g	60ヶ
🌱	200-141-547	ADR75-16-100	M16	80	132.5	22.5	9	100	5488N	560kgf	329g	40ヶ
🌱	200-141-548	ADR75-16-130	M16	80	162.5	22.5	9	130	5488N	560kgf	369g	35ヶ
🌱	200-141-550	ADR75-16-180	M16	80	212.5	22.5	9	180	5488N	560kgf	436g	25ヶ
🌱	200-141-551	ADR75-16-200	M16	80	232.5	22.5	9	200	5488N	560kgf	463g	20ヶ