

本カタログに掲載している製品内容は、部品としての品質範囲です。この部品を使用した最終製品の機能・性能・安全を保証するものではありません。

ランブ印 免震台脚スウェイフット MDSF型 PAT



■特長

- 地震の激しい揺れから家具、サーバーラックや精密機器、医療機器、キャビネットなどを守る「免震台脚」です。
 - 床に固定して転倒を防止する構造とは異なり、ボルトと受皿によって振動をやさしく吸収する「免震構造」のため、キャビネットや装置などの転倒や内部基盤の破損防止に役立ちます。
 - 従来のアジャスターと同様に取り付けでき、設置が容易でコストパフォーマンスに優れています。
 - 機器の転倒を防ぐことで避難路の妨げとなるリスクを低減します。
 - アンカー止めなどができない、二重床（フリーアクセスフロア）にも有効に機能します。
 - 大手メーカーのサーバーシステムに採用されています。
 - スクールニューディール構想（※1）に関連した地震対策の強化にも役立ちます。
 - 50セット以上で、ご注文いただくと、リーズナブルな価格でご購入いただけます。
- 詳細は価格表をご覧ください。

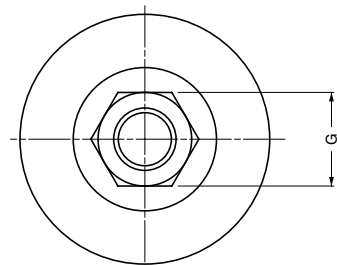
■注意

- 構造物や人が立ち回るところから、30cm以上間隔をあけて設置してください。
 - 水平な床に設置してください。
 - 筐体にボルトを取り付ける際、受皿に対し垂直に立てられるように取り付けください。
 - 地震の揺れ方によっては製品の特性上筐体が動くことがあります。
 - 摺動面には潤滑剤が塗布されているため、さわらないでください。
- ※1 文部科学省が推進する学校施設の耐震化、エコ化、ICT（情報通信技術）化に関する構想。

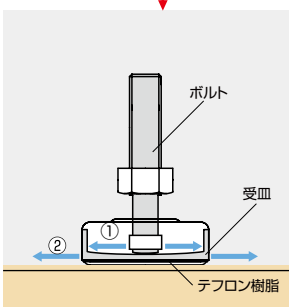
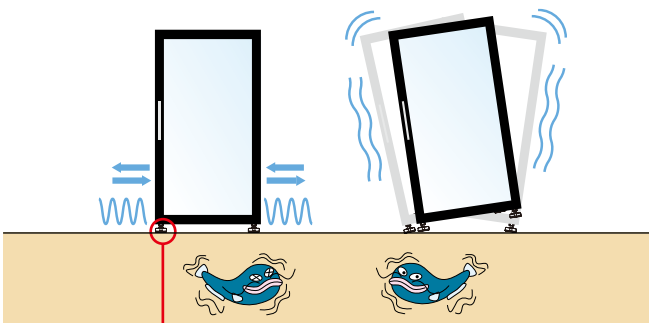
■用途

サーバーラック、医療機器、半導体製造、計測機器、学校施設の什器類、厨房器具、家具、美術品什器、その他精密機器全般。

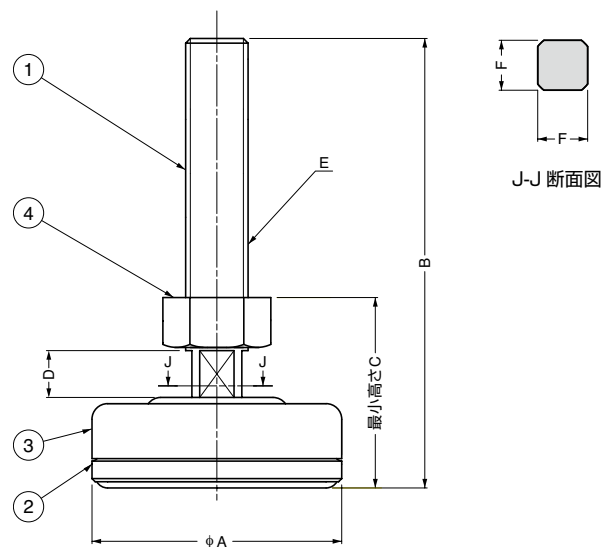
■部品構成（1本あたり）
4本で1セットです。



■揺れを吸収する仕組み



ダブルスライド方式で揺れを吸収
 ①小さな地震の場合：ボルトと受皿との間がスライドし、揺れを吸収します。
 ②大きな地震の場合：受皿と床面との間もスライドし、揺れを吸収します。



No.	部品名	材料	仕上
①	ボルト	鋼	無電解ニッケルめっき
②	受皿	鋼、テフロン樹脂	無電解ニッケルめっき
③	カバー	ニトリルゴム (NBR)	—
④	六角ナット	鋼	光沢クロメート処理

注文コード	品番	A	B	C	D	E	F	G	最大適応筐体寸法	耐荷重 N/4 本	耐荷重 kgf/4 本	質量	1 箱
200-014-807	MDSF 58-10- 40	58	65.5	34.5	7.5	M10	8	17	W410×D630×H 390	2000N	204kgf	180g	4本(1セット)
200-014-805	MDSF 58-16- 80	58	114	48	10.5	M16	13	24	W730×D730×H1460	5000N	510kgf	300g	4本(1セット)
200-014-806	MDSF 80-20-100	80	144	61	15	M20	16	30	W1000×D1000×H2000	7500N	765kgf	580g	4本(1セット)

4本で1セットです。

【環境対応マークの見方】

このマークの製品はRoHS指令に対応しています。



ホームページアドレス <http://www.sugatsune.co.jp/>
No.200-2カタログ