

本カタログに掲載している製品内容は、部品としての品質範囲です。この部品を使用した最終製品の機能・性能・安全を保証するものではありません。

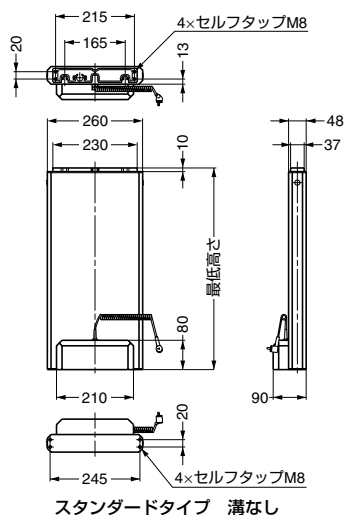
## マルチリフト ML-1型 電動昇降装置 薄型タイプ

取説 CAD

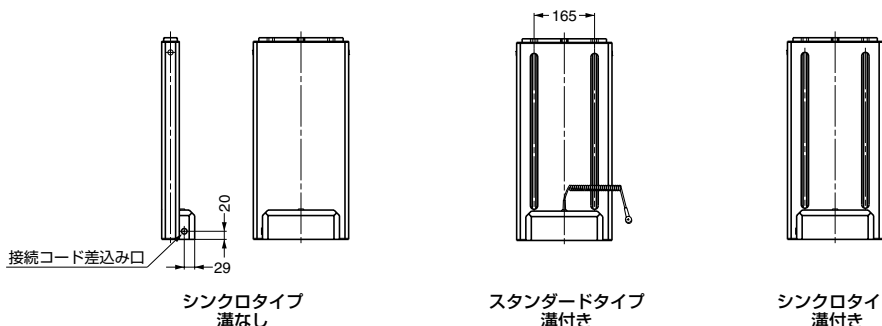


ML-1-400-S  
シンクロタイプ  
溝なし

ML-1-400-M  
スタンダードタイプ  
溝付き



スタンダードタイプ 溝なし



シンクロタイプ  
溝なし

スタンダードタイプ  
溝付き

シンクロタイプ  
溝付き

### ■スタンダードタイプ

注文コード	品番	最低高さ	ストローク	推力	電圧	電力	最大上昇速度	溝	質量
200-147-048	ML-1-350	550	355	1000N	24V/DC	120W	16mm/秒	溝なし	9.1kg
200-147-049	ML-1-400	595	400	1000N	24V/DC	120W	16mm/秒	溝なし	10 kg
200-147-050	ML-1-450	650	452	1000N	24V/DC	120W	16mm/秒	溝なし	10.8kg
200-147-051	ML-1-500	695	498	1000N	24V/DC	120W	16mm/秒	溝なし	11.5kg
200-147-052	ML-1-350-M	550	355	1000N	24V/DC	120W	16mm/秒	溝付き	( 9.1kg)
200-147-053	ML-1-400-M	595	400	1000N	24V/DC	120W	16mm/秒	溝付き	(10 kg)
200-147-054	ML-1-450-M	650	452	1000N	24V/DC	120W	16mm/秒	溝付き	(10.8kg)
200-147-055	ML-1-500-M	695	498	1000N	24V/DC	120W	16mm/秒	溝付き	(11.5kg)

### ■シンクロタイプ

注文コード	品番	最低高さ	ストローク	推力	電圧	電力	最大上昇速度	溝	質量
200-147-056	ML-1-350-S	550	355	1000N	24V/DC	120W	16mm/秒	溝なし	9.1kg
200-147-057	ML-1-400-S	595	400	1000N	24V/DC	120W	16mm/秒	溝なし	10 kg
200-147-058	ML-1-450-S	650	452	1000N	24V/DC	120W	16mm/秒	溝なし	10.8kg
200-147-059	ML-1-500-S	695	498	1000N	24V/DC	120W	16mm/秒	溝なし	11.5kg
200-147-060	ML-1-350-M-S	550	355	1000N	24V/DC	120W	16mm/秒	溝付き	( 9.1kg)
200-147-061	ML-1-400-M-S	595	400	1000N	24V/DC	120W	16mm/秒	溝付き	(10 kg)
200-147-062	ML-1-450-M-S	650	452	1000N	24V/DC	120W	16mm/秒	溝付き	(10.8kg)
200-147-063	ML-1-500-M-S	695	498	1000N	24V/DC	120W	16mm/秒	溝付き	(11.5kg)

輸入品のため、製品改良などにより予告なく寸法や材料の仕様変更を行う場合があります。念のため、現品にてご確認ください。

### ■特長

- マルチリフトは従来にない薄型のデザインで、液晶モニターや木工キャビネットなどの壁付け用にも適しています。(溝付きが壁付け仕様です。)
- 強力な直流モーターを使用しています。
- 伸縮の最終位置でリミットスイッチが働き、電源が切れる安全設計です。
- シンクロタイプは最大4台まで同調可能です。大型の会議テーブルや作業台に適しています。
- シンクロタイプは3ヶ所まで伸縮位置を記憶できます。
- 支柱にはアルミニウム合金(アルマイト処理仕上)を使用しています。

### ■注意

- ご使用时には、別売の取付プレート、電源ユニット、ハンドセットをご使用ください。(P.361、P.366をご覧ください)
- 本製品は角パイプやプレートなどに取り付けて使用することを前提としています。この使用条件でのみ仕様データ通りの性能が得られます。
- 本製品は連続使用の目的には設計されておりませんのでご注意ください。
- 本製品は、吊り下げ使用はできません。
- 本体、電源ユニット、ハンドセットは、防水ではありません。キッチンでの使用は、油・水などが浸入しない施工をしてください。油・水などが浸入すると回路が破壊され、誤作動など、故障の原因になります。

### ■オプション

別注にて推力3000N(最大上昇速度8mm/秒)もご用意できます。

### ■仕様

電圧	DC24V
電力	120W
運転サイクル	10%(2分間ON、18分間OFF)
推力	1000N
最大上昇速度	16mm/秒
同調誤差	0~4mm
使用周囲温度	-20℃~+60℃

防塵・防水機能はありません。