

本カタログに掲載している製品内容は、部品としての品質範囲です。この部品を使用した最終製品の機能・性能・安全を保証するものではありません。

スリムリフト SL型用 ブラケット



■特長

- スリムリフト SL型用ブラケットです。
- 補強バーを取り付けできます。

注文コード	品番
200-030-460	QBZ020004

輸入品のため、製品改良などにより予告なく寸法や材料の仕様変更を行う場合があります。念のため、現品にてご確認ください。

スリムリフト SL型用 補強バー



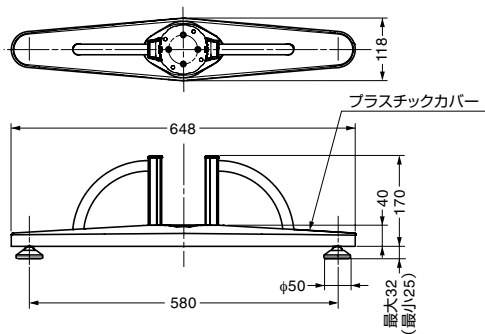
■特長

- スリムリフト SL型用補強バーです。
- 2本のスリムリフトの支柱が連結できるため、安定性が向上します。

注文コード	品番
200-030-461	QBZ020014

輸入品のため、製品改良などにより予告なく寸法や材料の仕様変更を行う場合があります。念のため、現品にてご確認ください。

スリムリフト SL型用 ベース SL-BP



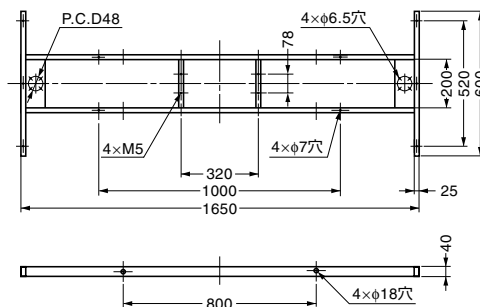
■特長

- スリムリフト SL型用ベースです。
- 安定性が上るため、テーブルにも2本使用いただけます。

注文コード	品番
200-147-143	SL-BP

輸入品のため、製品改良などにより予告なく寸法や材料の仕様変更を行う場合があります。念のため、現品にてご確認ください。

スリムリフト SL型用 天板用フレーム SL-FR



■特長

- スリムリフト SL型用天板フレームです。
- テーブルなどの天板補強に最適です。

■スリムリフト使用例



注文コード	品番
200-147-142	SL-FR

輸入品のため、製品改良などにより予告なく寸法や材料の仕様変更を行う場合があります。念のため、現品にてご確認ください。

【環境対応マークの見方】

このマークの製品はRoHS指令に対応しています。



ホームページアドレス <http://www.sugatsune.co.jp/>
No.200-2カタログ