

本カタログに掲載している製品内容は、部品としての品質範囲です。この部品を使用した最終製品の機能・性能・安全を保証するものではありません。

## 五股アルミベース HO500

CAD



### ■特長

- 本体は軽くて頑丈なアルミニウム合金製で、リサイクルに適しています。
- 4種類の支柱径に対応します。  
スペーサー（別売）の使用により、支柱径がφ50.8の他にもφ25、φ32、φ38の支柱に対応します。
- φ50.8の支柱はテーパ支柱ですので、取付金具を使用せず固定できます。

### ■用途

医療機器、OA機器、家電機器など

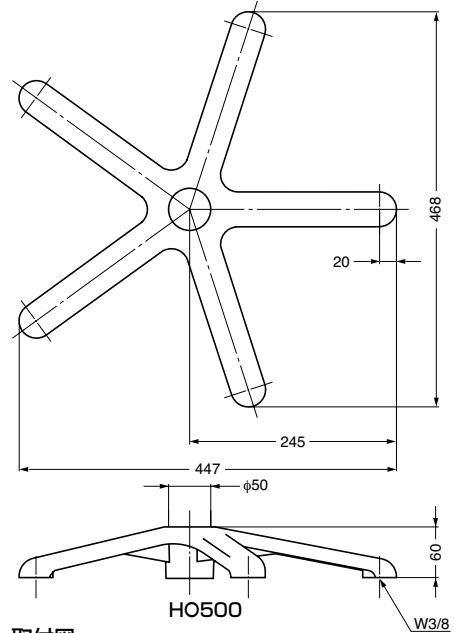
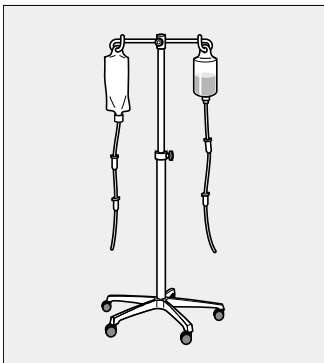
### ■注意

- 背もたれが付いている椅子には使用しないでください。
- スペーサーを使用する場合のみ、取付金具とねじで支柱底面に固定します。
- ねじは付属しておりません。

### ■別売品

- スペーサー HOS
- 取付金具 HOS-Z
- キャスター (W3/8ねじ込みタイプ) (P.285~286、289~290)

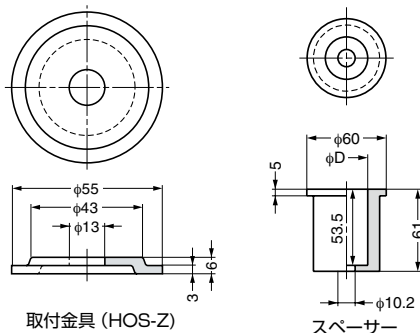
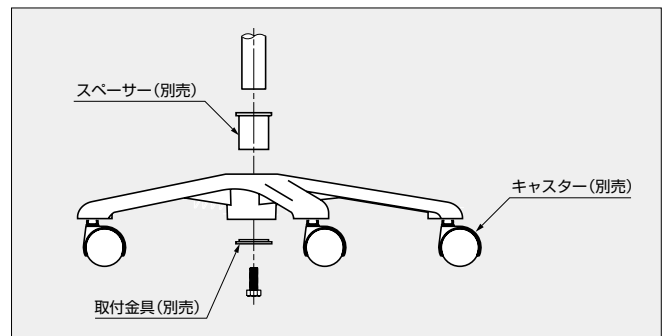
### ■使用例



### ■スペーサー（別売品）



### ■スペーサー取付図



### ■本体（脚端部品、スペーサー、取付金具は別売です。）

注文コード	品番	材料	仕上	特注仕上
200-881-326	HO500	アルミニウム合金	鏡面研磨	焼付塗装

### ■スペーサー（別売品）

注文コード	品番	品名	材料	仕上/色	D
G 200-881-320	HOS-25	スペーサー	ポリアミド (PA)	ブラック	25
G 200-881-321	HOS-32	スペーサー	ポリアミド (PA)	ブラック	32
G 200-881-322	HOS-38	スペーサー	ポリアミド (PA)	ブラック	38

### ■取付金具（別売品）

注文コード	品番	品名	材料	仕上
200-881-323	HOS-Z	取付金具	ステンレス鋼 (SUS304)	バレル研磨



キャスター（別売）取付例

輸入品のため、製品改良などにより予告なく寸法や材料の仕様変更を行う場合があります。念のため、現品にてご確認ください。

【環境対応マークの見方】

このマークの製品はRoHS指令に対応しています。



ホームページアドレス <http://www.sugatsune.co.jp/>  
No.200-2カタログ